

M-BUS MODÜL



PULSE MODÜL



WM-BUS MODÜL

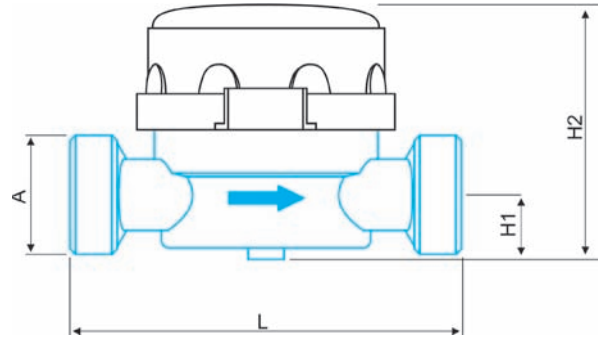


KT Serisi

**DN15-20
80-190 mm**

GENEL ÖZELLİKLER

- MID ve GOST direktiflerine uygun
- Tek hüzmeli, kuru tip
- Vakumlu, toz ve buharlanmaya karşı korumalı mekanizma
- Manyetik müdahaleye karşı korumalı
- 360° dönebilen yazıcı grubu ile kolay okuma imkanı
- Optik okumaya uygun
- Korozyona dayanıklı pirinç gövde
- Tüm parçaları su ile temasa uygun malzemeden üretilmiş
- 99999 m³ kayıt kapasitesi
- Safir taşı yataklama ile uzun ömürlü çalışma
- Opsiyonel olarak PULSE çıkış modülü ekleyebilme



ÖLÇÜ ÖZELLİKLERİ



MODEL ADI			KT9	KT10	KT11	KT12	KT13	KT14	KT15	KT16	KT17	KT18
Anma Çapı	DN	mm	15			20			20			
		inch	1/2"			3/4"			3/4"			
Uzunluk	L	mm	80		110	110	130	190	110	130	190	
Eksen Yüksekliği	H1		18		18		18			18		
Toplam Yükseklik	H2		71		71		71			71		
Bağlantı Çapı	A		G 3/4 B		G 3/4 B		G 1 B			G 1 B		