

Teknik föy

SonoSelect 10 ve SonoSafe 10 Enerji Sayaçları

Açıklama



Danfoss SonoSelect 10 ve SonoSafe 10, faturalandırma takibi için ısıtma, soğutma ve kombine ısıtma/soğutma uygulamalarında enerji tüketiminin ölçümüne yönelik ultrasonik kompakt enerji sayaçlarıdır. Sayaçlar uzaktan sayaç okuma (AMR) özelliği ile tasarlanmıştır.

Enerji sayaçları; bir adet ultrasonik akış sensörü, bir çift Pt1000 sıcaklık sensörü ve sıcaklık ölçümü, akış hesaplaması ve enerji hesaplaması için entegre devreleri olan bir hesaplama ünitesinden oluşur.

Öne çıkan özellikler:

- Uzun çalışma ömrü için tasarlanmış, kanıtlanmış ultrasonik ölçüm prensibi
- Yavaşlatma bölümü veya giriş/çıkış kısıtlamaları yoktur
- q_p 'de 0,03 bar kadar düşük basınç düşüşü
- 8 haneli (11,5 mm yüksekliğinde) 85 x 35 mm LCD ekran, kılavuz menü ve bilgi paneli
- Kompakt tasarım
- Ayrıntılı değişiklik ve hata günlüğü
- Hafıza: 4 yıllık veri, yıllık ve aylık değerler saklanır (pals girişi dahil)
- Braket içi iletişim modülleri eklenebilir (çift M-Bus, su sayacı ile bağlantı)
- 3,6 V pil (değiştirilebilir) veya 230 V şebeke elektrifi ile çalışan güç kaynağı
- 300, 2400, 4800 ve 9600 bps iletişim baud hızı
- Android için SonoApp kullanılabilir (dongle aracılığıyla Bluetooth LE)

Farklı özellikler:	SonoSelect 10	SonoSafe 10
Pil	• 16 + 1 yıllık pil ömrü (üretim tarihinden itibaren)	• 10 + 1 yıllık pil ömrü
Esneklik	<ul style="list-style-type: none"> • Isıtma veya soğutma veya kombine ısıtma ve soğutma • Besleme ve dönüş sahada yapılandırılabilir • Enerji birimleri sahada yapılandırılabilir • İletişim modülü ekleme yuvası • Hesaplama ünitesi ve akış sensörü arasında 1,5 m PUR veya silikon kablo, örneğin daire istasyonlarında esnek kurulum yapılmasına imkan tanır. 	<ul style="list-style-type: none"> • Isıtma • Enerji birimleri sahada yapılandırılabilir • İletişim modülü ekleme yuvası • Hesaplama ünitesi ve akış sensörü arasında 0,5 m PVC kablo
Güvenlik	<ul style="list-style-type: none"> • EN1434 sınıf 2 + her 0,5 saniyede akış ve enerji ölçümü • Yetkisiz müdahale monitörü, sayaç yetkisiz personel tarafından açılırsa alarm verir • Sayaç verilerinin doğrulanmasını sağlayan teşhis işlevi • IP65 hesaplama ünitesi • Ters akış göstergesi 	<ul style="list-style-type: none"> • EN1434 sınıf 2 + her 2 saniyede akış ve enerji ölçümü • IP54 hesaplama ünitesi
SonoApp	<ul style="list-style-type: none"> • Kurulum aracı (Kılavuzlar ve yapılandırma AMR, Pals, birimler, besleme/dönüş) • Devreye alma aracı (seri numarasına konum bağlama) • Operasyon aracı (walk-by + teşhis) 	<ul style="list-style-type: none"> • Kurulum aracı (Kılavuzlar ve yapılandırma AMR, Pals, birimler) • Operasyon aracı (walk-by) • Devreye alma aracı (seri numarasına konum bağlama)

**Teknik özellikler,
Komple enerji sayacı**

Uygulama	Isıtma, soğutma veya kombine ısıtma ve soğutma*		
Akışkan	7 ila 9,5 pH değerinde su kalitesi, VDI 2035, VdTÜV Tch 1466		
Onaylar, ısıtma	EN1434 sınıf 2 ve 3, MID (DK-0200-MI004-034), JIG225 -2010 uyarınca CPA		
Onaylar, soğutma	Danimarka: TS 27.02 010, İsviçre: METAS CH-T2-17763-01, Almanya: PTB 17-22.001-DK, Avusturya: BEV-13.426_0078-E2_2017		
Ölçüm döngüsü	Akış: 0,5 sn (SonoSelect 10), 2 sn (SonoSafe 10) Enerji: 0,5 sn (SonoSelect 10), 2 sn (SonoSafe 10) Sıcaklık: 4 sn (SonoSelect 10), 10 sn (SonoSafe 10)		
Onaylanan meteorolojik aralık	SonoSafe		SonoSelect
	ΔΘ: 3-90 K		ΔΘ: 3-90 K ΔΘ: 3-125 K
	Θ: 5-95°C		Θ: 5-95°C Θ: 5-130°C
Sıcaklık sınırları (enerji hesaplaması)	SonoSafe		SonoSelect
	ΔΘ: 0,25-100 K		ΔΘ: 0,25-100 K ΔΘ: 0,25-130 K
	Θ: 0-105°C		Θ: 0-105°C Θ: 0-140°C
IP	65 (SonoSelect 10), 54 (SonoSafe 10)		
Kablo gerilim azaltma esnekliği	5 kg'dan fazla değerlere dayanıklıdır		
Ortam çalışma sıcaklığı	A sınıfı: 5-55°C, yoğunlaşmaz iç mekan kurulumu		
Ortam depolama sıcaklığı	-25-60°C		
Akışkan sıcaklığı	SonoSafe		SonoSelect
	5-95°C		5-95°C 5-130°C
Mekanik ortam	M2 sınıfı		
Elektromanyetik ortam	E1 sınıfı		

* İki işlevli enerji sayaçları, yalnızca 5-95°C onaylı ölçüm aralığında kullanılabilir

**Teknik özellikler,
Hesaplama ünitesi**

Güç kaynağı	3,6 VDC lityum pil (2 AA SonoSelect 1 AA SonoSafe), Şebeke beslemesi 230 VAC	
Pil ömrü*	16+1 yıl (SonoSelect 10), 10+1 yıl (SonoSafe 10)	
Şebeke Beslemesi	Alternatif Akım Voltajı	230 VAC
	Üst ve alt voltaj toleransı	+%10/-%15
	Alternatif akım voltaj frekansı	50/60 Hz
	Güç tüketimi	<2,5 VA
	Çıkış	3,6 VDC
	Yedek besleme	Integral SuperCap, 60 dakikaya kadar elektrik kesintilerinde, sayacın çalışmasını kesintiye uğramasını önler.
	Kablo rakoru	M12
Şebeke besleme kablosu	Şebeke beslemesi için 2 telli PHR3-2 konektör	
Ekran	8 haneli (11,5 mm yüksekliğinde harf ve rakamlar) 85 x 35 mm LCD ekran Menü kılavuzu ve bilgi paneli, q _p de, 45°C ortam sıcaklığında ekranda taşma olmadan 16 yıl boyunca çalışır	
Birimler	MWh - kWh - GJ - Gcal - °C - K - m ³ - m ³ /saat - l/saat	
Hafıza	4 yıllık veri, FW01.06.00 versiyonundan itibaren yıllık ve aylık değerleri (pals girişi dahil) saklama özelliği	
Optik arayüz	EN62056-21 uyarınca optik EN13757-3 uyarınca veri protokolü, 2400 veya 4800 baud hızını destekler.	
İletişim	EN13757-3 uyarınca kablolu M-Bus; 300, 2400, 4800 veya 9600 baud hızını destekler. 1 m kabloyla teslim edilir (SonoSelect 10: PUR, SonoSafe 10: PVC) Seri numarası: sssssvvNNyyWW (adresleme) ss : Birincil adres, yWWsssss : İkincil adres	
İlave iletişim	İletişim modülü için 1 yuva (fabrikadan teslim edilir veya daha sonra yükseltilir)	

* Pil ömrü aşağıdaki ön koşullar altında ölçülmüştür: mahfaza sıcaklığı 45°C, 2400 veya üzeri baud hızında her 15 dakikada iletişim, veriyolunda 80 metre. Ayrıntılı bilgi için lütfen Danfoss ile iletişime geçin.

**Teknik özellikler,
Akış sensörü**

DN	15	15	20	20	25	25	25	32
Nominal akış q _p (m ³ /saat)	0,6	1,5	1,5	2,5	3,5	3,5	6,0	6,0
Maksimum akış q _s (m ³ /saat)	1,2	3	3	5	7	7	12	12
Minimum akış (1:100) q _i * (m ³ /saat)	0,006	0,015	0,015	0,025	0,035	0,035	0,06	0,06
Kesme akışı q _c (m ³ /saat)	0,0012	0,003	0,003	0,005	0,007	0,007	0,012	0,012
Aşırı akış q _{ss} (m ³ /saat)	1,32	3,3	3,3	5,5	7,7	7,7	12,3	12,3
Basınç düşüşü (q _p , 50°C/de) (mBar)	30	150	150	160	130	130	220	220
K _{vs} değerleri (Δp=Q2/K _{vs} 2)	3,46	3,87		6,25	9,71	9,71	12,79	
Bağlantı	G ³ / ₄ " 110 mm		G1" 130 mm		G ¹ / ₄ " 160 mm	G ¹ / ₄ " 260 mm	G ¹ / ₄ " 260 mm	G ¹ / ₂ " 260 mm
Basınç PN (bar)	16 (SonoSafe); 16 ve 25 (SonoSelect)							
IP [EN60529]	65							
Sıcaklık sınırları (°C)	0 ila 105 (SonoSafe); 0 ila 105 ve 0 ila 130 (SonoSelect)							
Kablo uzunluğu	1,5 m (SonoSelect 10: PUR veya silikon), 0,5 m (SonoSafe 10: PVC)							
Montaj	Herhangi bir konuma yapılabilir, giriş ve çıkış kısıtlamaları yoktur							

* Teknik olarak 1:250 q_i için tasarlanmıştır

Teknik özellikler,
Sıcaklık sensörü

Tip	Pt1000 doğrudan kısa, 2 telli		
Boyut	Çap: Ø 5,2 mm, uzunluk: 26 mm		
Nipel	M10 x 1 mm pirinç, emniyet pimli		
Kablo uzunluğu	1,5 m		
Doğruluk	B sınıfı (EN60751)		
Sıcaklık aralığı	SonoSafe	SonoSelect	
	5 ila 95°C	0 ila 105°C	0 ila 150°C
IP	65		
EN60751 uyarınca onaylı sıcaklık aralığı	SonoSafe	SonoSelect	
	Ø: 0-105°C	Ø: 0-105°C	Ø: 0-150°C
Sıcaklık farkı EN60751	SonoSafe	SonoSelect	
	ΔØ:3-105 K	ΔØ:3-105 K	ΔØ:3-150 K
Basınç	25 bar		

İletişim modülleri

Genel olarak modüller

Sayacı çeşitli uygulamalara uyarlamak için SonoSelect 10 ve SonoSafe 10, iletişim modüllerinin monte edilebileceği bir yuvaya sahiptir. Her modül kendi mikrokontrolörüne sahiptir ve kendi piliyle çalışır. Modüllerin, mikrokontrolörün flash belleğine kaydedilen kendine ait parametre seti vardır. İletişim için kullanılan enerji sayacı parametrelerinin yerel bir kopyası modülde saklanır. Modülde gelen veriler her 10 dakikada bir sayaçta güncellenir.

Güç: Lityum Tiyonil Klorür pil (AA boyutunun yarısı) veya şebeke güç kaynağı (230 V).

2 pals girişi/çıkışı ortak topraklamaya sahiptir.

Modüller, ana Enerji Sayacı devresinden galvanik olarak yalıtılmıştır.

2 pals girişli kablolu M-Bus modülü

Kurulduktan sonra sayaç, ekranın 2. döngüsünde kablolu iletişim ve pals girişleri simgesini gösterir. Kablolu M-Bus, mikrokontrolör ve pals girişlerinden galvanik olarak yalıtılmıştır. İki pals girişi birbirinden bağımsız olarak programlanabilir (pals giriş modülünün teknik özelliklerine bakın).

M-Bus (birincil)	Lityum Tiyonil Klorür pil (AA boyutunun yarısı)
M-Bus (ikincil)	M-Bus besleme
Desteklenen baud hızı	300, 2400, 4800, 9600
İletişim protokolü	EN1434-3 ve EN13757-3 uyarınca
Pil ömrü	16+1 yıl
Adresleme	Seri numarası: ssssvNNyyWW ss: Birincil adres, yWWsssss : İkincil adres

868,95 MHz kablosuz OMS iletişim modülü, 2 pals girişi

Kurulduktan sonra sayaç, ekranın 2. döngüsünde kablosuz iletişim ve pals girişleri simgesini gösterir. İki pals girişi birbirinden bağımsız olarak programlanabilir (pals giriş modülünün teknik özelliklerine bakın).

Standart	Açık Ölçüm Sistemi (OMS) sürüm 4.0.2
Frekans	868,95 MHz
Anten	Dahili
İletim gücü	10 mW (Maksimum 25 mW; 13,9 dBm)
Mod	T1 modu
Şifreleme	AES 128 bit şifreleme (mod 5), Parametrelendirilmiş Statik anahtar
Gönderme aralığı	Sabit ağ: 15 dak.
Telegram	Standart telegram*
Pil ömrü	12+1 yıl (pals girişleri kapalıyken)
Adresleme	Seri numarası: ssssvNNyyWW yWWsssss : İkincil adres

* Veri telegramı bölümüne bakın.

2 pals girişli modül

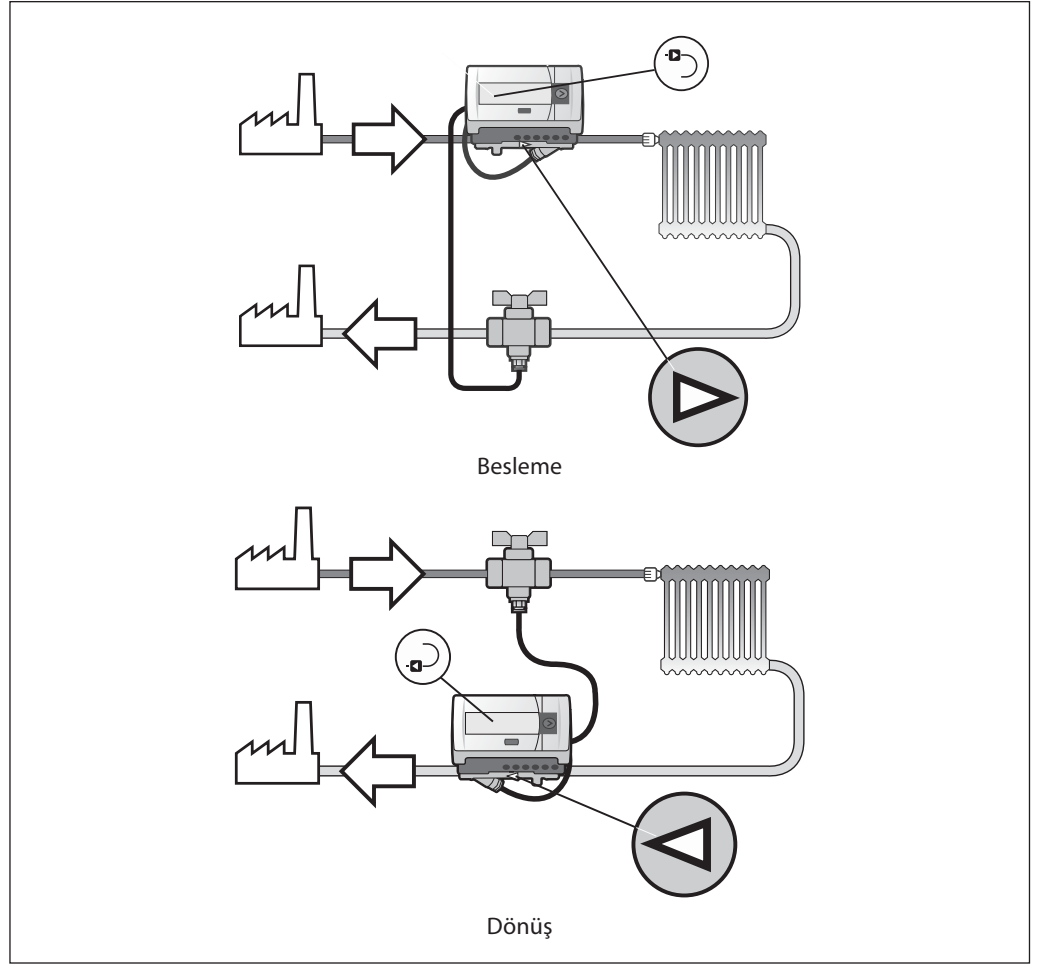
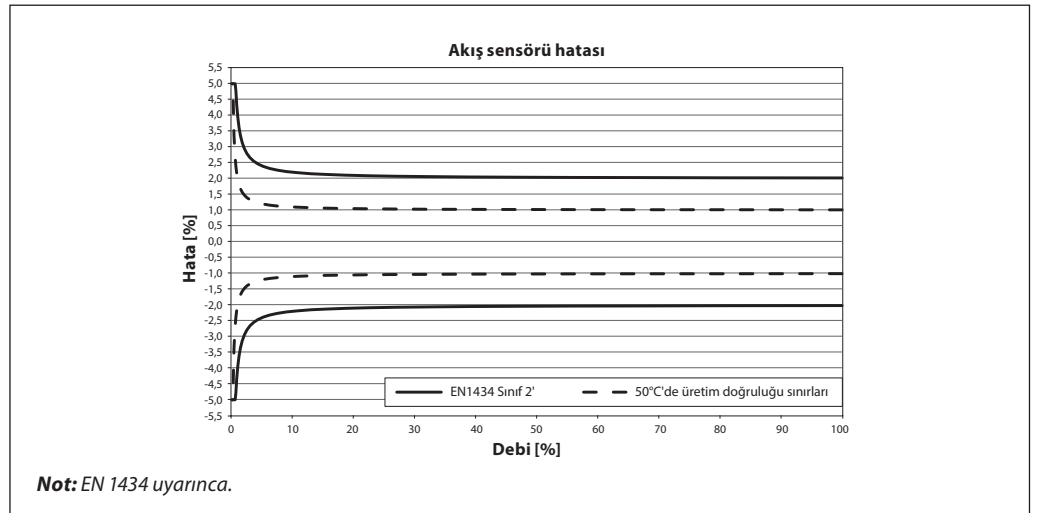
Kurulduktan sonra sayaç, ekranın 2. döngüsünde pals girişleri simgesini gösterir. Birikmiş hacim yalnızca iletişim yoluyla okunabilir. İki pals girişi birbirinden bağımsız olarak programlanabilir.

Pals değeri	pals başına 0,001 m ³ ila 1 m ³
Voltaj beslemesi	≤6,0 V
Kaynak akım	≤0,1 mA
Yüksek giriş seviyesi eşiği	≥2 V
Düşük giriş seviyesi eşiği	≤0,5 V
Kaldırma direnci	100 kΩ
Pals uzunluğu	≥100 ms
Maksimum frekans	≤5 Hz
Pals girişleri	EN1434-2, bölüm 7.1.5 (IB Sınıfı pals giriş cihazlarının sınıflandırılması) uyarınca*
Pil ömrü	16+1 yıl

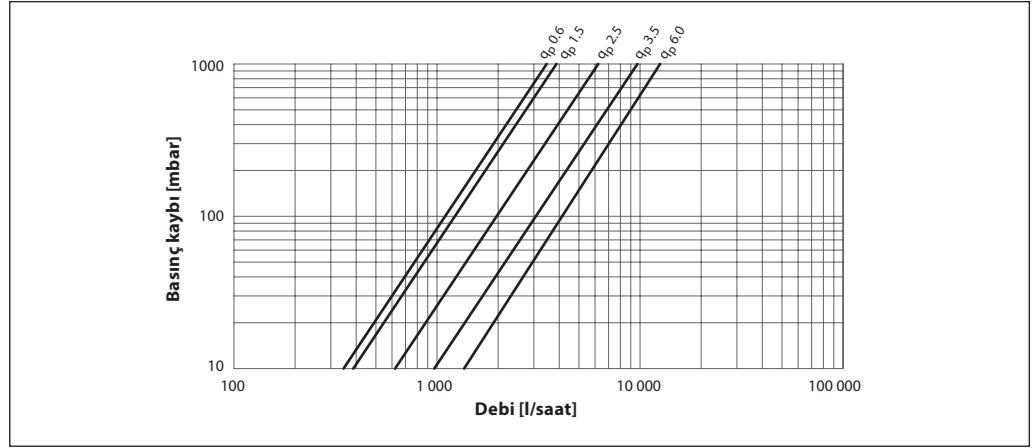
* Hem elektronik anahtar hem de Reed kontağı için uygundur.

Uygulama izimleri

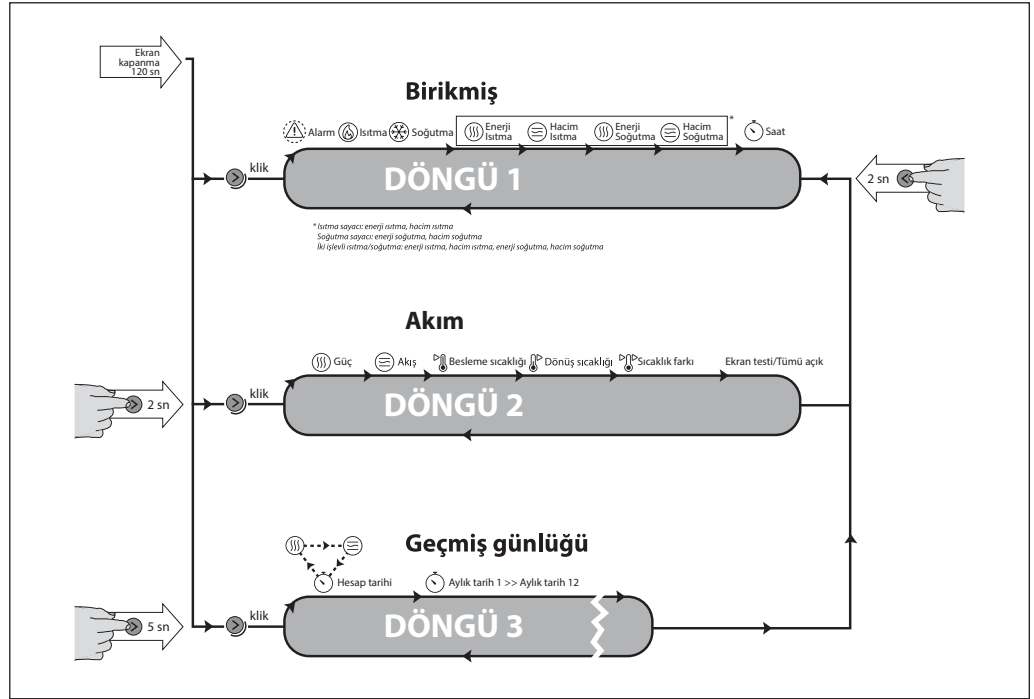
Isıtma sayalarının besleme borusunda kırmızı sıcaklık sens6r6 ve t6m soėutma sayalarının besleme borusunda mavi sıcaklık sens6r6 bulunur.

**Doėruluk**

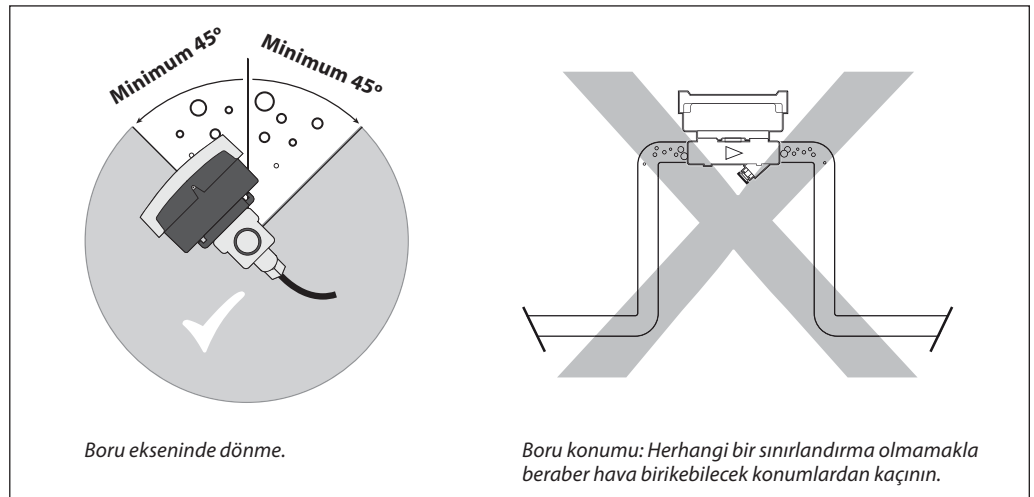
Basın kaybı



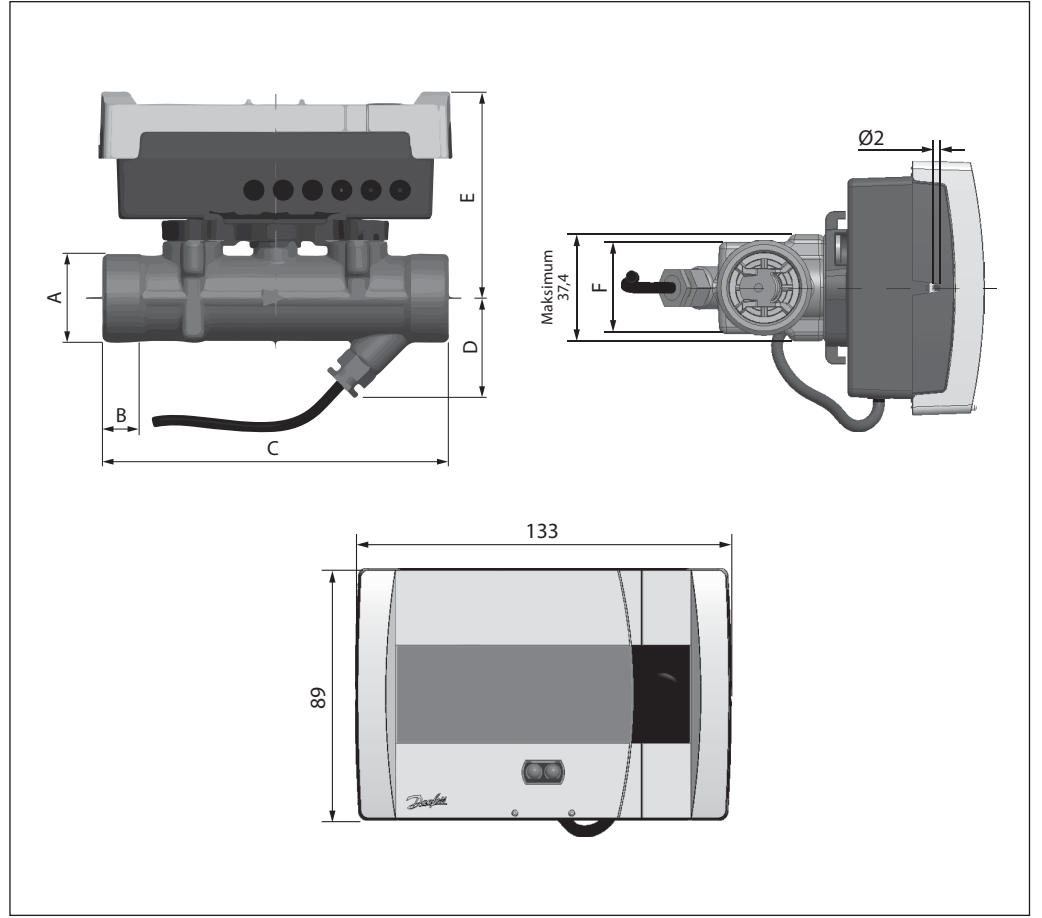
Menü yapısı



Montaj



Boyutlar



Boyut	DN15	DN20	DN20 + 014U1957 uzatma borusu	DN25	DN25	DN32
A	G¾A	G1A	G1A	G1¼ A	G1¼ A	G1½A
B	12 mm	14 mm	14 mm	16 mm	16 mm	18 mm
C	110 mm	130 mm	190 mm	160 mm	260 mm	260 mm
D	33,5 mm	38 mm	38 mm	40,5 mm	40,5 mm	40,5 mm
E	74,5 mm	77,5 mm	77,5 mm	80,5 mm	80,5 mm	80,5 mm
F	32 mm	32 mm	32 mm	41 mm	41 mm	41 mm
Ağırlık	700 g	800 g	1100 g	1100 g	1500 g	1600 g

Sipariş
SonoSelect 10 - Isıtma

Sayaç boyutu	PN	Kurulum	Sıcaklık Aralığı [°C]	Kablo uzunluğu sıcaklık sensörü	Güç kaynağı	Entegre İletişim	Modülleri	Enerji birimi	Kod No.	
DN15 qp 0,6 m ³ /saat G¾ 110 mm	PN16	Dönüş	5-95°C	PUR 1,5 m	Pil 3,6 VDC (2 AA hücresi)	Yok	Telsiz OMS 868,95 2 pals girişli	kWh	014U0068	
		Besleme	5-95°C	PUR 1,5 m	Pil 3,6 VDC (2 AA hücresi)	Yok	Telsiz OMS 868,95 2 pals girişli	kWh	014U0069	
		Besleme	5-95°C	PUR 1,5 m	Pil 3,6 VDC (2 AA hücresi)	Yok	Telsiz OMS 868,95 2 pals girişli	GJ	014U0070	
		Dönüş	5-95°C	PUR 1,5 m	Pil 3,6 VDC (2 AA hücresi)	Yok	Telsiz OMS 868,95 2 pals girişli	GJ	014U0071	
		Dönüş	5-95°C	PUR 1,5 m	Pil 3,6 VDC (2 AA hücresi)	Kablolu M-Bus	Modülsüz	kWh	014U0165	
		Besleme	5-95°C	PUR 1,5 m	Pil 3,6 VDC (2 AA hücresi)	Kablolu M-Bus	Modülsüz	kWh	014U0166	
		Dönüş	5-95°C	PUR 1,5 m	Pil 3,6 VDC (2 AA hücresi)	Kablolu M-Bus	2 pals girişi	kWh	014U0183	
		Besleme	5-95°C	PUR 1,5 m	Pil 3,6 VDC (2 AA hücresi)	Kablolu M-Bus	2 pals girişi	kWh	014U0184	
		Dönüş	5-95°C	PUR 1,5 m	Pil 3,6 VDC (2 AA hücresi)	Yok	Telsiz OMS WB 868,95, 2 pals girişli	kWh	014U0324	
		Dönüş	5-95°C	PUR 1,5 m	Şebeke gücü 230 V	Yok	Telsiz OMS 868,95 2 pals girişli	kWh	014U0338	
		Besleme	5-95°C	PUR 1,5 m	Şebeke gücü 230 V	Yok	Telsiz OMS 868,95 2 pals girişli	kWh	014U0339	
		Dönüş	5-95°C	PUR 1,5 m	Şebeke gücü 230 V	Kablolu M-Bus	Modülsüz	kWh	014U0449	
	Besleme	5-95°C	PUR 1,5 m	Şebeke gücü 230 V	Kablolu M-Bus	Modülsüz	kWh	014U0450		
	PN25	Dönüş	5-130°C	silikon 1,5 m	Pil 3,6 VDC (2 AA hücresi)	Yok	Telsiz OMS 868,95 2 pals girişli	kWh	014U0405	
		Besleme	5-130°C	silikon 1,5 m	Pil 3,6 VDC (2 AA hücresi)	Yok	Telsiz OMS 868,95 2 pals girişli	kWh	014U0406	
		Dönüş	5-130°C	silikon 1,5 m	Pil 3,6 VDC (2 AA hücresi)	Kablolu M-Bus	Modülsüz	kWh	014U0419	
		Besleme	5-130°C	silikon 1,5 m	Pil 3,6 VDC (2 AA hücresi)	Kablolu M-Bus	Modülsüz	kWh	014U0420	
		Dönüş	5-130°C	silikon 1,5 m	Pil 3,6 VDC (2 AA hücresi)	Kablolu M-Bus	2 pals girişi	kWh	014U0433	
		Besleme	5-130°C	silikon 1,5 m	Pil 3,6 VDC (2 AA hücresi)	Kablolu M-Bus	2 pals girişi	kWh	014U0434	
	DN15 qp 1,5 m ³ /saat G¾ 110 mm	PN16	Dönüş	5-95°C	PUR 1,5 m	Pil 3,6 VDC (2 AA hücresi)	Yok	Telsiz OMS 868,95 2 pals girişli	kWh	014U0081
			Besleme	5-95°C	PUR 1,5 m	Pil 3,6 VDC (2 AA hücresi)	Yok	Telsiz OMS 868,95 2 pals girişli	kWh	014U0082
			Besleme	5-95°C	PUR 1,5 m	Pil 3,6 VDC (2 AA hücresi)	Yok	Telsiz OMS 868,95 2 pals girişli	GJ	014U0083
Dönüş			5-95°C	PUR 1,5 m	Pil 3,6 VDC (2 AA hücresi)	Yok	Telsiz OMS 868,95 2 pals girişli	GJ	014U0084	
Dönüş			5-95°C	PUR 1,5 m	Pil 3,6 VDC (2 AA hücresi)	Kablolu M-Bus	Modülsüz	kWh	014U0167	
Besleme			5-95°C	PUR 1,5 m	Pil 3,6 VDC (2 AA hücresi)	Kablolu M-Bus	Modülsüz	kWh	014U0168	
Dönüş			5-95°C	PUR 1,5 m	Pil 3,6 VDC (2 AA hücresi)	Kablolu M-Bus	2 pals girişi	kWh	014U0185	
Besleme			5-95°C	PUR 1,5 m	Pil 3,6 VDC (2 AA hücresi)	Kablolu M-Bus	2 pals girişi	kWh	014U0186	
Dönüş			5-95°C	PUR 1,5 m	Pil 3,6 VDC (2 AA hücresi)	Kablolu M-Bus	Kablolu M-Bus, 2 pals girişli	kWh	014U0247	
Dönüş			5-95°C	PUR 1,5 m	Pil 3,6 VDC (2 AA hücresi)	Yok	Telsiz OMS WB 868,95, 2 pals girişli	kWh	014U0253	
Dönüş			5-95°C	PUR 3,0 m	Pil 3,6 VDC (2 AA hücresi)	Yok	Telsiz OMS WB 868,95, 2 pals girişli	kWh	014U0326	
Dönüş			5-95°C	PUR 1,5 m	Şebeke gücü 230 V	Yok	Telsiz OMS 868,95 2 pals girişli	kWh	014U0340	
Besleme		5-95°C	PUR 1,5 m	Şebeke gücü 230 V	Yok	Telsiz OMS 868,95 2 pals girişli	kWh	014U0341		
Dönüş		5-95°C	PUR 1,5 m	Şebeke gücü 230 V	Kablolu M-Bus	Kablolu M-Bus, 2 pals girişli	kWh	014U0350		
Dönüş		5-95°C	PUR 1,5 m	Şebeke gücü 230 V	Kablolu M-Bus	Modülsüz	kWh	014U0451		
Besleme		5-95°C	PUR 1,5 m	Şebeke gücü 230 V	Kablolu M-Bus	Modülsüz	kWh	014U0452		
Dönüş		5-95°C	PUR 5,0 m	Pil 3,6 VDC (2 AA hücresi)	Kablolu M-Bus	Kablolu M-Bus, 2 pals girişli	kWh	014U0495		
PN25		Dönüş	5-130°C	silikon 1,5 m	Pil 3,6 VDC (2 AA hücresi)	Yok	Telsiz OMS 868,95 2 pals girişli	kWh	014U0407	
		Besleme	5-130°C	silikon 1,5 m	Pil 3,6 VDC (2 AA hücresi)	Yok	Telsiz OMS 868,95 2 pals girişli	kWh	014U0408	
		Dönüş	5-130°C	silikon 1,5 m	Pil 3,6 VDC (2 AA hücresi)	Kablolu M-Bus	Modülsüz	kWh	014U0421	
		Besleme	5-130°C	silikon 1,5 m	Pil 3,6 VDC (2 AA hücresi)	Kablolu M-Bus	Modülsüz	kWh	014U0422	
Dönüş		5-130°C	silikon 1,5 m	Pil 3,6 VDC (2 AA hücresi)	Kablolu M-Bus	2 pals girişi	kWh	014U0435		

Sipariş

SonoSelect 10 - Isıtma (devamı)

Sayaç boyutu	PN	Kurulum	Sıcaklık Aralığı [°]	Kablo uzunluğu sıcaklık sensörü	Güç kaynağı	Entegre İletişim	Modülleri	Enerji birimi	Kod No.
DN15 qp 1,5 m ³ /saat G ³ / ₄ 110 mm	PN25	Besleme	5-130°C	silikon 1,5 m	Pil 3,6 VDC (2 AA hücresi)	Kablolu M-Bus	2 pals girişi	kWh	014U0436
		Dönüş	5-130°C	silikon 1,5 m	Şebeke gücü 230 V	Kablolu M-Bus	Modülsüz	kWh	014U0544
		Besleme	5-130°C	silikon 1,5 m	Şebeke gücü 230 V	Kablolu M-Bus	Modülsüz	kWh	014U0545
DN20 qp 1,5 m ³ /saat G1 130 mm	PN16	Dönüş	5-95°C	PUR 1,5 m	Pil 3,6 VDC (2 AA hücresi)	Yok	Telsiz OMS 868,95 2 pals girişi	kWh	014U0094
		Besleme	5-95°C	PUR 1,5 m	Pil 3,6 VDC (2 AA hücresi)	Yok	Telsiz OMS 868,95 2 pals girişi	kWh	014U0095
		Besleme	5-95°C	PUR 1,5 m	Pil 3,6 VDC (2 AA hücresi)	Yok	Telsiz OMS 868,95 2 pals girişi	GJ	014U0096
		Dönüş	5-95°C	PUR 1,5 m	Pil 3,6 VDC (2 AA hücresi)	Yok	Telsiz OMS 868,95 2 pals girişi	GJ	014U0097
		Dönüş	5-95°C	PUR 1,5 m	Pil 3,6 VDC (2 AA hücresi)	Kablolu M-Bus	Modülsüz	kWh	014U0169
		Besleme	5-95°C	PUR 1,5 m	Pil 3,6 VDC (2 AA hücresi)	Kablolu M-Bus	Modülsüz	kWh	014U0170
		Dönüş	5-95°C	PUR 1,5 m	Pil 3,6 VDC (2 AA hücresi)	Kablolu M-Bus	2 pals girişi	kWh	014U0187
		Besleme	5-95°C	PUR 1,5 m	Pil 3,6 VDC (2 AA hücresi)	Kablolu M-Bus	2 pals girişi	kWh	014U0188
		Dönüş	5-95°C	PUR 1,5 m	Pil 3,6 VDC (2 AA hücresi)	Kablolu M-Bus	Kablolu M-Bus, 2 pals girişi	kWh	014U0248
		Dönüş	5-95°C	PUR 1,5 m	Şebeke gücü 230 V	Yok	Telsiz OMS 868,95 2 pals girişi	kWh	014U0342
		Besleme	5-95°C	PUR 1,5 m	Şebeke gücü 230 V	Yok	Telsiz OMS 868,95 2 pals girişi	kWh	014U0343
		Dönüş	5-95°C	PUR 1,5 m	Şebeke gücü 230 V	Kablolu M-Bus	Kablolu M-Bus, 2 pals girişi	kWh	014U0351
		Dönüş	5-95°C	PUR 1,5 m	Şebeke gücü 230 V	Kablolu M-Bus	Modülsüz	kWh	014U0453
		Besleme	5-95°C	PUR 1,5 m	Şebeke gücü 230 V	Kablolu M-Bus	Modülsüz	kWh	014U0454
		DN20 qp 1,5 m ³ /saat G1 130 mm	PN25	Dönüş	5-130°C	silikon 1,5 m	Pil 3,6 VDC (2 AA hücresi)	Yok	Telsiz OMS 868,95 2 pals girişi
Besleme	5-130°C			silikon 1,5 m	Pil 3,6 VDC (2 AA hücresi)	Yok	Telsiz OMS 868,95 2 pals girişi	kWh	014U0410
Dönüş	5-130°C			silikon 1,5 m	Pil 3,6 VDC (2 AA hücresi)	Kablolu M-Bus	Modülsüz	kWh	014U0423
Besleme	5-130°C			silikon 1,5 m	Pil 3,6 VDC (2 AA hücresi)	Kablolu M-Bus	Modülsüz	kWh	014U0424
Dönüş	5-130°C			silikon 1,5 m	Pil 3,6 VDC (2 AA hücresi)	Kablolu M-Bus	2 pals girişi	kWh	014U0437
Besleme	5-130°C			silikon 1,5 m	Pil 3,6 VDC (2 AA hücresi)	Kablolu M-Bus	2 pals girişi	kWh	014U0438
Dönüş	5-130°C			silikon 1,5 m	Şebeke gücü 230 V	Kablolu M-Bus	Modülsüz	kWh	014U0546
Besleme	5-130°C			silikon 1,5 m	Şebeke gücü 230 V	Kablolu M-Bus	Modülsüz	kWh	014U0547
DN20 qp 2,5 m ³ /saat G1 130 mm	PN16	Dönüş	5-95°C	PUR 1,5 m	Pil 3,6 VDC (2 AA hücresi)	Yok	Telsiz OMS 868,95 2 pals girişi	kWh	014U0107
		Besleme	5-95°C	PUR 1,5 m	Pil 3,6 VDC (2 AA hücresi)	Yok	Telsiz OMS 868,95 2 pals girişi	kWh	014U0108
		Besleme	5-95°C	PUR 1,5 m	Pil 3,6 VDC (2 AA hücresi)	Yok	Telsiz OMS 868,95 2 pals girişi	GJ	014U0109
		Dönüş	5-95°C	PUR 1,5 m	Pil 3,6 VDC (2 AA hücresi)	Yok	Telsiz OMS 868,95 2 pals girişi	GJ	014U0110
		Dönüş	5-95°C	PUR 1,5 m	Pil 3,6 VDC (2 AA hücresi)	Kablolu M-Bus	Modülsüz	kWh	014U0171
		Besleme	5-95°C	PUR 1,5 m	Pil 3,6 VDC (2 AA hücresi)	Kablolu M-Bus	Modülsüz	kWh	014U0172
		Dönüş	5-95°C	PUR 1,5 m	Pil 3,6 VDC (2 AA hücresi)	Kablolu M-Bus	2 pals girişi	kWh	014U0189
		Besleme	5-95°C	PUR 1,5 m	Pil 3,6 VDC (2 AA hücresi)	Kablolu M-Bus	2 pals girişi	kWh	014U0190
		Dönüş	5-95°C	PUR 1,5 m	Pil 3,6 VDC (2 AA hücresi)	Kablolu M-Bus	Kablolu M-Bus, 2 pals girişi	kWh	014U0249
		Dönüş	5-95°C	PUR 1,5 m	Pil 3,6 VDC (2 AA hücresi)	Yok	Telsiz OMS WB 868,95, 2 pals girişi	kWh	014U0325
		Dönüş	5-95°C	PUR 3,0 m	Pil 3,6 VDC (2 AA hücresi)	Yok	Telsiz OMS WB 868,95, 2 pals girişi	kWh	014U0327
		Dönüş	5-95°C	PUR 1,5 m	Şebeke gücü 230 V	Yok	Telsiz OMS 868,95 2 pals girişi	kWh	014U0344
		Besleme	5-95°C	PUR 1,5 m	Şebeke gücü 230 V	Yok	Telsiz OMS 868,95 2 pals girişi	kWh	014U0345
		Dönüş	5-95°C	PUR 1,5 m	Şebeke gücü 230 V	Kablolu M-Bus	Kablolu M-Bus, 2 pals girişi	kWh	014U0352
		Dönüş	5-95°C	PUR 1,5 m	Şebeke gücü 230 V	Kablolu M-Bus	Modülsüz	kWh	014U0455
Besleme	5-95°C	PUR 1,5 m	Şebeke gücü 230 V	Kablolu M-Bus	Modülsüz	kWh	014U0456		
Dönüş	5-95°C	PUR 5,0 m	Pil 3,6 VDC (2 AA hücresi)	Kablolu M-Bus	Kablolu M-Bus, 2 pals girişi	kWh	014U0496		

Sipariş
SonoSelect 10 - Isıtma (devamı)

Sayaç boyutu	PN	Kurulum	Sıcaklık Aralığı [°C]	Kablo uzunluğu sıcaklık sensörü	Güç kaynağı	Entegre iletişim	Modülleri	Enerji birimi	Kod No.
DN20 qp 2,5 m ³ /saat G1 130 mm	PN25	Dönüş	5-130°C	silikon 1,5 m	Pil 3,6 VDC (2 AA hücresi)	Yok	Telsiz OMS 868,95 2 pals girişli	kWh	014U0411
		Besleme	5-130°C	silikon 1,5 m	Pil 3,6 VDC (2 AA hücresi)	Yok	Telsiz OMS 868,95 2 pals girişli	kWh	014U0412
		Dönüş	5-130°C	silikon 1,5 m	Pil 3,6 VDC (2 AA hücresi)	Kablolu M-Bus	Modülsüz	kWh	014U0425
		Besleme	5-130°C	silikon 1,5 m	Pil 3,6 VDC (2 AA hücresi)	Kablolu M-Bus	Modülsüz	kWh	014U0426
		Dönüş	5-130°C	silikon 1,5 m	Pil 3,6 VDC (2 AA hücresi)	Kablolu M-Bus	2 pals girişi	kWh	014U0439
		Besleme	5-130°C	silikon 1,5 m	Pil 3,6 VDC (2 AA hücresi)	Kablolu M-Bus	2 pals girişi	kWh	014U0440
		Dönüş	5-130°C	silikon 1,5 m	Şebeke gücü 230 V	Kablolu M-Bus	Modülsüz	kWh	014U0548
Besleme	5-130°C	silikon 1,5 m	Şebeke gücü 230 V	Kablolu M-Bus	Modülsüz	kWh	014U0549		
DN25 qp 3,5 m ³ /saat G1¼ 160 mm	PN16	Dönüş	5-95°C	PUR 1,5 m	Pil 3,6 VDC (2 AA hücresi)	Yok	Telsiz OMS 868,95 2 pals girişli	kWh	014U0120
		Besleme	5-95°C	PUR 1,5 m	Pil 3,6 VDC (2 AA hücresi)	Yok	Telsiz OMS 868,95 2 pals girişli	kWh	014U0121
		Besleme	5-95°C	PUR 1,5 m	Pil 3,6 VDC (2 AA hücresi)	Yok	Telsiz OMS 868,95 2 pals girişli	GJ	014U0122
		Dönüş	5-95°C	PUR 1,5 m	Pil 3,6 VDC (2 AA hücresi)	Yok	Telsiz OMS 868,95 2 pals girişli	GJ	014U0123
		Dönüş	5-95°C	PUR 1,5 m	Pil 3,6 VDC (2 AA hücresi)	Kablolu M-Bus	Modülsüz	kWh	014U0173
		Besleme	5-95°C	PUR 1,5 m	Pil 3,6 VDC (2 AA hücresi)	Kablolu M-Bus	Modülsüz	kWh	014U0174
		Dönüş	5-95°C	PUR 1,5 m	Pil 3,6 VDC (2 AA hücresi)	Kablolu M-Bus	2 pals girişi	kWh	014U0191
		Besleme	5-95°C	PUR 1,5 m	Pil 3,6 VDC (2 AA hücresi)	Kablolu M-Bus	2 pals girişi	kWh	014U0192
		Dönüş	5-95°C	PUR 1,5 m	Pil 3,6 VDC (2 AA hücresi)	Yok	Telsiz OMS WB 868,95, 2 pals girişli	kWh	014U0335
		Dönüş	5-95°C	PUR 1,5 m	Şebeke gücü 230 V	Kablolu M-Bus	Modülsüz	kWh	014U0457
Besleme	5-95°C	PUR 1,5 m	Şebeke gücü 230 V	Kablolu M-Bus	Modülsüz	kWh	014U0458		
DN25 qp 3,5 m ³ /saat G1¼ 260 mm	PN16	Dönüş	5-95°C	PUR 1,5 m	Pil 3,6 VDC (2 AA hücresi)	Yok	Telsiz OMS 868,95 2 pals girişli	kWh	014U0133
		Besleme	5-95°C	PUR 1,5 m	Pil 3,6 VDC (2 AA hücresi)	Yok	Telsiz OMS 868,95 2 pals girişli	kWh	014U0134
		Besleme	5-95°C	PUR 1,5 m	Pil 3,6 VDC (2 AA hücresi)	Yok	Telsiz OMS 868,95 2 pals girişli	GJ	014U0135
		Dönüş	5-95°C	PUR 1,5 m	Pil 3,6 VDC (2 AA hücresi)	Yok	Telsiz OMS 868,95 2 pals girişli	GJ	014U0136
		Dönüş	5-95°C	PUR 1,5 m	Şebeke gücü 230 V	Yok	Telsiz OMS 868,95 2 pals girişli	kWh	014U0346
		Besleme	5-95°C	PUR 1,5 m	Şebeke gücü 230 V	Yok	Telsiz OMS 868,95 2 pals girişli	kWh	014U0347
		Dönüş	5-95°C	PUR 1,5 m	Pil 3,6 VDC (2 AA hücresi)	Kablolu M-Bus	Modülsüz	kWh	014U0447
		Besleme	5-95°C	PUR 1,5 m	Pil 3,6 VDC (2 AA hücresi)	Kablolu M-Bus	Modülsüz	kWh	014U0448
		Dönüş	5-95°C	PUR 1,5 m	Şebeke gücü 230 V	Kablolu M-Bus	Modülsüz	kWh	014U0459
	Besleme	5-95°C	PUR 1,5 m	Şebeke gücü 230 V	Kablolu M-Bus	Modülsüz	kWh	014U0460	
	PN25	Dönüş	5-130°C	silikon 1,5 m	Pil 3,6 VDC (2 AA hücresi)	Yok	Telsiz OMS 868,95 2 pals girişli	kWh	014U0413
		Besleme	5-130°C	silikon 1,5 m	Pil 3,6 VDC (2 AA hücresi)	Yok	Telsiz OMS 868,95 2 pals girişli	kWh	014U0414
		Dönüş	5-130°C	silikon 1,5 m	Pil 3,6 VDC (2 AA hücresi)	Kablolu M-Bus	Modülsüz	kWh	014U0427
		Besleme	5-130°C	silikon 1,5 m	Pil 3,6 VDC (2 AA hücresi)	Kablolu M-Bus	Modülsüz	kWh	014U0428
		Dönüş	5-130°C	silikon 1,5 m	Pil 3,6 VDC (2 AA hücresi)	Kablolu M-Bus	2 pals girişi	kWh	014U0441
		Besleme	5-130°C	silikon 1,5 m	Pil 3,6 VDC (2 AA hücresi)	Kablolu M-Bus	2 pals girişi	kWh	014U0442
		Dönüş	5-130°C	silikon 1,5 m	Şebeke gücü 230 V	Kablolu M-Bus	Modülsüz	kWh	014U0550
		Besleme	5-130°C	silikon 1,5 m	Şebeke gücü 230 V	Kablolu M-Bus	Modülsüz	kWh	014U0551

Sipariş
SonoSelect 10 - Isıtma (devamı)

Sayaç boyutu	PN	Kurulum	Sıcaklık Aralığı [°]	Kablo uzunluğu sıcaklık sensörü	Güç kaynağı	Entegre İletişim	Modülleri	Enerji birimi	Kod No.
DN25 qp 6,0 m ³ /saat G1¼ 260 mm	PN16	Dönüş	5-95°C	PUR 1,5 m	Pil 3,6 VDC (2 AA hücresi)	Yok	Telsiz OMS 868,95 2 pals girişli	kWh	014U0268
		Besleme	5-95°C	PUR 1,5 m	Pil 3,6 VDC (2 AA hücresi)	Yok	Telsiz OMS 868,95 2 pals girişli	kWh	014U0269
		Dönüş	5-95°C	PUR 1,5 m	Pil 3,6 VDC (2 AA hücresi)	Kablolu M-Bus	2 pals girişi	kWh	014U0270
		Besleme	5-95°C	PUR 1,5 m	Pil 3,6 VDC (2 AA hücresi)	Kablolu M-Bus	2 pals girişi	kWh	014U0271
		Dönüş	5-95°C	PUR 1,5 m	Pil 3,6 VDC (2 AA hücresi)	Kablolu M-Bus	Modülsüz	kWh	014U0272
		Besleme	5-95°C	PUR 1,5 m	Pil 3,6 VDC (2 AA hücresi)	Kablolu M-Bus	Modülsüz	kWh	014U0273
		Dönüş	5-95°C	PUR 3,0 m	Pil 3,6 VDC (2 AA hücresi)	Yok	Telsiz OMS WB 868,95, 2 pals girişli	kWh	014U0328
		Dönüş	5-95°C	PUR 1,5 m	Pil 3,6 VDC (2 AA hücresi)	Yok	Telsiz OMS WB 868,95, 2 pals girişli	kWh	014U0336
		Dönüş	5-95°C	PUR 1,5 m	Şebeke gücü 230 V	Yok	Telsiz OMS 868,95 2 pals girişli	kWh	014U0348
		Besleme	5-95°C	PUR 1,5 m	Şebeke gücü 230 V	Yok	Telsiz OMS 868,95 2 pals girişli	kWh	014U0349
		Dönüş	5-95°C	PUR 1,5 m	Şebeke gücü 230 V	Kablolu M-Bus	Modülsüz	kWh	014U0461
		Besleme	5-95°C	PUR 1,5 m	Şebeke gücü 230 V	Kablolu M-Bus	Modülsüz	kWh	014U0462
	PN25	Dönüş	5-130°C	silikon 1,5 m	Pil 3,6 VDC (2 AA hücresi)	Yok	Telsiz OMS 868,95 2 pals girişli	kWh	014U0415
		Besleme	5-130°C	silikon 1,5 m	Pil 3,6 VDC (2 AA hücresi)	Yok	Telsiz OMS 868,95 2 pals girişli	kWh	014U0416
		Dönüş	5-130°C	silikon 1,5 m	Pil 3,6 VDC (2 AA hücresi)	Kablolu M-Bus	Modülsüz	kWh	014U0429
		Besleme	5-130°C	silikon 1,5 m	Pil 3,6 VDC (2 AA hücresi)	Kablolu M-Bus	Modülsüz	kWh	014U0430
		Dönüş	5-130°C	silikon 1,5 m	Pil 3,6 VDC (2 AA hücresi)	Kablolu M-Bus	2 pals girişi	kWh	014U0443
		Besleme	5-130°C	silikon 1,5 m	Pil 3,6 VDC (2 AA hücresi)	Kablolu M-Bus	2 pals girişi	kWh	014U0444
Dönüş		5-130°C	silikon 1,5 m	Şebeke gücü 230 V	Kablolu M-Bus	Modülsüz	kWh	014U0552	
Besleme		5-130°C	silikon 1,5 m	Şebeke gücü 230 V	Kablolu M-Bus	Modülsüz	kWh	014U0553	
DN32 qp 6,0 m ³ /saat G1½ 260 mm	PN16	Dönüş	5-95°C	PUR 1,5 m	Pil 3,6 VDC (2 AA hücresi)	Yok	Telsiz OMS 868,95 2 pals girişli	kWh	014U0278
		Besleme	5-95°C	PUR 1,5 m	Pil 3,6 VDC (2 AA hücresi)	Yok	Telsiz OMS 868,95 2 pals girişli	kWh	014U0279
		Dönüş	5-95°C	PUR 1,5 m	Pil 3,6 VDC (2 AA hücresi)	Kablolu M-Bus	2 pals girişi	kWh	014U0280
		Besleme	5-95°C	PUR 1,5 m	Pil 3,6 VDC (2 AA hücresi)	Kablolu M-Bus	2 pals girişi	kWh	014U0281
		Dönüş	5-95°C	PUR 1,5 m	Pil 3,6 VDC (2 AA hücresi)	Kablolu M-Bus	Modülsüz	kWh	014U0282
		Besleme	5-95°C	PUR 1,5 m	Pil 3,6 VDC (2 AA hücresi)	Kablolu M-Bus	Modülsüz	kWh	014U0283
		Dönüş	5-95°C	PUR 1,5 m	Pil 3,6 VDC (2 AA hücresi)	Yok	Telsiz OMS WB 868,95, 2 pals girişli	kWh	014U0337
		Dönüş	5-95°C	PUR 1,5 m	Şebeke gücü 230 V	Kablolu M-Bus	Modülsüz	kWh	014U0463
	PN25	Besleme	5-95°C	PUR 1,5 m	Şebeke gücü 230 V	Kablolu M-Bus	Modülsüz	kWh	014U0464
		Dönüş	5-130°C	silikon 1,5 m	Pil 3,6 VDC (2 AA hücresi)	Yok	Telsiz OMS 868,95 2 pals girişli	kWh	014U0417
		Besleme	5-130°C	silikon 1,5 m	Pil 3,6 VDC (2 AA hücresi)	Yok	Telsiz OMS 868,95 2 pals girişli	kWh	014U0418
		Dönüş	5-130°C	silikon 1,5 m	Pil 3,6 VDC (2 AA hücresi)	Kablolu M-Bus	Modülsüz	kWh	014U0431
		Besleme	5-130°C	silikon 1,5 m	Pil 3,6 VDC (2 AA hücresi)	Kablolu M-Bus	Modülsüz	kWh	014U0432
		Dönüş	5-130°C	silikon 1,5 m	Pil 3,6 VDC (2 AA hücresi)	Kablolu M-Bus	2 pals girişi	kWh	014U0445
		Besleme	5-130°C	silikon 1,5 m	Pil 3,6 VDC (2 AA hücresi)	Kablolu M-Bus	2 pals girişi	kWh	014U0446
		Dönüş	5-130°C	silikon 1,5 m	Şebeke gücü 230 V	Kablolu M-Bus	Modülsüz	kWh	014U0554
		Besleme	5-130°C	silikon 1,5 m	Şebeke gücü 230 V	Kablolu M-Bus	Modülsüz	kWh	014U0555

Sipariş
SonoSafe 10 - Isıtma

Sayaç boyutu	PN	Kurulum	Sıcaklık Aralığı [°]	Kablo uzunluğu sıcaklık sensörü	Güç kaynağı	Entegre İletişim	Modülleri	Enerji birimi	Kod No.
DN15 qp 0,6 m³/saat G¾ 110 mm	PN16	Dönüş	5-95°C	PVC 1,5 m	Pil 3,6 VDC (1 AA hücresi)	Yok	Modülsüz	kWh	014U0001
		Besleme	5-95°C	PVC 1,5 m	Pil 3,6 VDC (1 AA hücresi)	Yok	Modülsüz	kWh	014U0002
		Besleme	5-95°C	PVC 1,5 m	Pil 3,6 VDC (1 AA hücresi)	Yok	Modülsüz	GJ	014U0026
		Dönüş	5-95°C	PVC 1,5 m	Pil 3,6 VDC (1 AA hücresi)	Yok	Modülsüz	GJ	014U0027
		Dönüş	5-95°C	PVC 1,5 m	Pil 3,6 VDC (1 AA hücresi)	Yok	Telsiz OMS 868,95 2 pals girişli	kWh	014U0235
		Besleme	5-95°C	PVC 1,5 m	Pil 3,6 VDC (1 AA hücresi)	Yok	Telsiz OMS 868,95 2 pals girişli	kWh	014U0236
		Dönüş	5-95°C	PVC 1,5 m	Pil 3,6 VDC (1 AA hücresi)	Yok	Telsiz OMS WB 868,95, 2 pals girişli	kWh	014U0250
		Dönüş	5-95°C	PVC 1,5 m	Pil 3,6 VDC (1 AA hücresi)	Kablolu M-Bus	Modülsüz	kWh	014U0003
		Besleme	5-95°C	PVC 1,5 m	Pil 3,6 VDC (1 AA hücresi)	Kablolu M-Bus	Modülsüz	kWh	014U0004
		Besleme	5-95°C	PVC 1,5 m	Pil 3,6 VDC (1 AA hücresi)	Kablolu M-Bus	Modülsüz	GJ	014U0028
		Dönüş	5-95°C	PVC 1,5 m	Pil 3,6 VDC (1 AA hücresi)	Kablolu M-Bus	Modülsüz	GJ	014U0029
		Dönüş	5-95°C	PVC 1,5 m	Pil 3,6 VDC (1 AA hücresi)	Kablolu M-Bus	2 pals girişi	kWh	014U0203
		Besleme	5-95°C	PVC 1,5 m	Pil 3,6 VDC (1 AA hücresi)	Kablolu M-Bus	2 pals girişi	kWh	014U0204
		Dönüş	5-95°C	PVC 1,5 m	Şebeke gücü 230 V	Kablolu M-Bus	Modülsüz	kWh	014U0361
Besleme	5-95°C	PVC 1,5 m	Şebeke gücü 230 V	Kablolu M-Bus	Modülsüz	kWh	014U0362		
DN15 qp 1,5 m³/saat G¾ 110 mm	PN16	Dönüş	5-95°C	PVC 1,5 m	Pil 3,6 VDC (1 AA hücresi)	Yok	Modülsüz	kWh	014U0005
		Besleme	5-95°C	PVC 1,5 m	Pil 3,6 VDC (1 AA hücresi)	Yok	Modülsüz	kWh	014U0006
		Besleme	5-95°C	PVC 1,5 m	Pil 3,6 VDC (1 AA hücresi)	Yok	Modülsüz	GJ	014U0033
		Dönüş	5-95°C	PVC 1,5 m	Pil 3,6 VDC (1 AA hücresi)	Yok	Modülsüz	GJ	014U0034
		Dönüş	5-95°C	PVC 1,5 m	Pil 3,6 VDC (1 AA hücresi)	Yok	Telsiz OMS 868,95 2 pals girişli	kWh	014U0237
		Besleme	5-95°C	PVC 1,5 m	Pil 3,6 VDC (1 AA hücresi)	Yok	Telsiz OMS 868,95 2 pals girişli	kWh	014U0238
		Dönüş	5-95°C	PVC 1,5 m	Pil 3,6 VDC (1 AA hücresi)	Yok	Telsiz OMS WB 868,95, 2 pals girişli	kWh	014U0251
		Dönüş	5-95°C	PVC 1,5 m	Pil 3,6 VDC (1 AA hücresi)	Kablolu M-Bus	Modülsüz	kWh	014U0007
		Besleme	5-95°C	PVC 1,5 m	Pil 3,6 VDC (1 AA hücresi)	Kablolu M-Bus	Modülsüz	kWh	014U0008
		Besleme	5-95°C	PVC 1,5 m	Pil 3,6 VDC (1 AA hücresi)	Kablolu M-Bus	Modülsüz	GJ	014U0035
		Dönüş	5-95°C	PVC 1,5 m	Pil 3,6 VDC (1 AA hücresi)	Kablolu M-Bus	Modülsüz	GJ	014U0036
		Dönüş	5-95°C	PVC 1,5 m	Pil 3,6 VDC (1 AA hücresi)	Kablolu M-Bus	2 pals girişi	kWh	014U0205
		Besleme	5-95°C	PVC 1,5 m	Pil 3,6 VDC (1 AA hücresi)	Kablolu M-Bus	2 pals girişi	kWh	014U0206
		Dönüş	5-95°C	PVC 1,5 m	Şebeke gücü 230 V	Kablolu M-Bus	Modülsüz	kWh	014U0363
Besleme	5-95°C	PVC 1,5 m	Şebeke gücü 230 V	Kablolu M-Bus	Modülsüz	kWh	014U0364		
DN20 qp 1,5 m³/saat G1 130 mm	PN16	Dönüş	5-95°C	PVC 1,5 m	Pil 3,6 VDC (1 AA hücresi)	Yok	Modülsüz	kWh	014U0009
		Besleme	5-95°C	PVC 1,5 m	Pil 3,6 VDC (1 AA hücresi)	Yok	Modülsüz	kWh	014U0010
		Besleme	5-95°C	PVC 1,5 m	Pil 3,6 VDC (1 AA hücresi)	Yok	Modülsüz	GJ	014U0040
		Dönüş	5-95°C	PVC 1,5 m	Pil 3,6 VDC (1 AA hücresi)	Yok	Modülsüz	GJ	014U0041
		Dönüş	5-95°C	PVC 1,5 m	Pil 3,6 VDC (1 AA hücresi)	Yok	Telsiz OMS 868,95 2 pals girişli	kWh	014U0239
		Besleme	5-95°C	PVC 1,5 m	Pil 3,6 VDC (1 AA hücresi)	Yok	Telsiz OMS 868,95 2 pals girişli	kWh	014U0240
		Dönüş	5-95°C	PVC 1,5 m	Pil 3,6 VDC (1 AA hücresi)	Kablolu M-Bus	Modülsüz	kWh	014U0011
		Besleme	5-95°C	PVC 1,5 m	Pil 3,6 VDC (1 AA hücresi)	Kablolu M-Bus	Modülsüz	kWh	014U0012
		Besleme	5-95°C	PVC 1,5 m	Pil 3,6 VDC (1 AA hücresi)	Kablolu M-Bus	Modülsüz	GJ	014U0042
		Dönüş	5-95°C	PVC 1,5 m	Pil 3,6 VDC (1 AA hücresi)	Kablolu M-Bus	Modülsüz	GJ	014U0043
		Dönüş	5-95°C	PVC 1,5 m	Pil 3,6 VDC (1 AA hücresi)	Kablolu M-Bus	2 pals girişi	kWh	014U0207
		Besleme	5-95°C	PVC 1,5 m	Pil 3,6 VDC (1 AA hücresi)	Kablolu M-Bus	2 pals girişi	kWh	014U0208
		Dönüş	5-95°C	PVC 1,5 m	Şebeke gücü 230 V	Kablolu M-Bus	Modülsüz	kWh	014U0365
		Besleme	5-95°C	PVC 1,5 m	Şebeke gücü 230 V	Kablolu M-Bus	Modülsüz	kWh	014U0366
DN20 qp 2,5 m³/saat G1 130 mm	PN16	Dönüş	5-95°C	PVC 1,5 m	Pil 3,6 VDC (1 AA hücresi)	Yok	Modülsüz	kWh	014U0013
		Besleme	5-95°C	PVC 1,5 m	Pil 3,6 VDC (1 AA hücresi)	Yok	Modülsüz	kWh	014U0014
		Besleme	5-95°C	PVC 1,5 m	Pil 3,6 VDC (1 AA hücresi)	Yok	Modülsüz	GJ	014U0047
		Dönüş	5-95°C	PVC 1,5 m	Pil 3,6 VDC (1 AA hücresi)	Yok	Modülsüz	GJ	014U0048
		Dönüş	5-95°C	PVC 1,5 m	Pil 3,6 VDC (1 AA hücresi)	Yok	Telsiz OMS 868,95 2 pals girişli	kWh	014U0241
		Besleme	5-95°C	PVC 1,5 m	Pil 3,6 VDC (1 AA hücresi)	Yok	Telsiz OMS 868,95 2 pals girişli	kWh	014U0242
		Dönüş	5-95°C	PVC 1,5 m	Pil 3,6 VDC (1 AA hücresi)	Yok	Telsiz OMS WB 868,95, 2 pals girişli	kWh	014U0252

Sipariş
SonoSafe 10 - Isıtma (devamı)

Sayaç boyutu	PN	Kurulum	Sıcaklık Aralığı [°]	Kablo uzunluğu sıcaklık sensörü	Güç kaynağı	Entegre İletişim	Modülleri	Enerji birimi	Kod No.
DN20 qp 2,5 m ³ /saat G1 130 mm	PN16	Dönüş	5-95°C	PVC 1,5 m	Pil 3,6 VDC (1 AA hücresi)	Kablolu M-Bus	Modülsüz	kWh	014U0015
		Besleme	5-95°C	PVC 1,5 m	Pil 3,6 VDC (1 AA hücresi)	Kablolu M-Bus	Modülsüz	kWh	014U0016
		Besleme	5-95°C	PVC 1,5 m	Pil 3,6 VDC (1 AA hücresi)	Kablolu M-Bus	Modülsüz	GJ	014U0049
		Dönüş	5-95°C	PVC 1,5 m	Pil 3,6 VDC (1 AA hücresi)	Kablolu M-Bus	Modülsüz	GJ	014U0050
		Dönüş	5-95°C	PVC 1,5 m	Pil 3,6 VDC (1 AA hücresi)	Kablolu M-Bus	2 pals girişi	kWh	014U0209
		Besleme	5-95°C	PVC 1,5 m	Pil 3,6 VDC (1 AA hücresi)	Kablolu M-Bus	2 pals girişi	kWh	014U0210
		Dönüş	5-95°C	PVC 1,5 m	Şebeke gücü 230 V	Kablolu M-Bus	Modülsüz	kWh	014U0367
Besleme	5-95°C	PVC 1,5 m	Şebeke gücü 230 V	Kablolu M-Bus	Modülsüz	kWh	014U0368		
DN25 qp 3,5 m ³ /saat G1¼ 160 mm	PN16	Dönüş	5-95°C	PVC 1,5 m	Pil 3,6 VDC (1 AA hücresi)	Yok	Modülsüz	kWh	014U0017
		Besleme	5-95°C	PVC 1,5 m	Pil 3,6 VDC (1 AA hücresi)	Yok	Modülsüz	kWh	014U0018
		Besleme	5-95°C	PVC 1,5 m	Pil 3,6 VDC (1 AA hücresi)	Yok	Modülsüz	GJ	014U0054
		Dönüş	5-95°C	PVC 1,5 m	Pil 3,6 VDC (1 AA hücresi)	Yok	Modülsüz	GJ	014U0055
		Dönüş	5-95°C	PVC 1,5 m	Pil 3,6 VDC (1 AA hücresi)	Yok	Telsiz OMS 868,95 2 pals girişli	kWh	014U0243
		Besleme	5-95°C	PVC 1,5 m	Pil 3,6 VDC (1 AA hücresi)	Yok	Telsiz OMS 868,95 2 pals girişli	kWh	014U0244
		Dönüş	5-95°C	PVC 1,5 m	Pil 3,6 VDC (1 AA hücresi)	Yok	Telsiz OMS WB 868,95, 2 pals girişli	kWh	014U0332
		Dönüş	5-95°C	PVC 1,5 m	Pil 3,6 VDC (1 AA hücresi)	Kablolu M-Bus	Modülsüz	kWh	014U0019
		Besleme	5-95°C	PVC 1,5 m	Pil 3,6 VDC (1 AA hücresi)	Kablolu M-Bus	Modülsüz	kWh	014U0020
		Besleme	5-95°C	PVC 1,5 m	Pil 3,6 VDC (1 AA hücresi)	Kablolu M-Bus	Modülsüz	GJ	014U0056
		Dönüş	5-95°C	PVC 1,5 m	Pil 3,6 VDC (1 AA hücresi)	Kablolu M-Bus	Modülsüz	GJ	014U0057
		Dönüş	5-95°C	PVC 1,5 m	Pil 3,6 VDC (1 AA hücresi)	Kablolu M-Bus	2 pals girişi	kWh	014U0211
Besleme	5-95°C	PVC 1,5 m	Pil 3,6 VDC (1 AA hücresi)	Kablolu M-Bus	2 pals girişi	kWh	014U0212		
DN25 qp 3,5 m ³ /saat G1¼ 260 mm	PN16	Dönüş	5-95°C	PVC 1,5 m	Pil 3,6 VDC (1 AA hücresi)	Yok	Modülsüz	kWh	014U0021
		Besleme	5-95°C	PVC 1,5 m	Pil 3,6 VDC (1 AA hücresi)	Yok	Modülsüz	kWh	014U0022
		Besleme	5-95°C	PVC 1,5 m	Pil 3,6 VDC (1 AA hücresi)	Yok	Modülsüz	GJ	014U0061
		Dönüş	5-95°C	PVC 1,5 m	Pil 3,6 VDC (1 AA hücresi)	Yok	Modülsüz	GJ	014U0062
		Dönüş	5-95°C	PVC 1,5 m	Pil 3,6 VDC (1 AA hücresi)	Yok	Telsiz OMS 868,95 2 pals girişli	kWh	014U0245
		Besleme	5-95°C	PVC 1,5 m	Pil 3,6 VDC (1 AA hücresi)	Yok	Telsiz OMS 868,95 2 pals girişli	kWh	014U0246
		Dönüş	5-95°C	PVC 1,5 m	Pil 3,6 VDC (1 AA hücresi)	Kablolu M-Bus	Modülsüz	kWh	014U0023
		Besleme	5-95°C	PVC 1,5 m	Pil 3,6 VDC (1 AA hücresi)	Kablolu M-Bus	Modülsüz	kWh	014U0024
		Besleme	5-95°C	PVC 1,5 m	Pil 3,6 VDC (1 AA hücresi)	Kablolu M-Bus	Modülsüz	GJ	014U0063
		Dönüş	5-95°C	PVC 1,5 m	Pil 3,6 VDC (1 AA hücresi)	Kablolu M-Bus	Modülsüz	GJ	014U0064
		Dönüş	5-95°C	PVC 1,5 m	Şebeke gücü 230 V	Kablolu M-Bus	Modülsüz	kWh	014U0369
		Besleme	5-95°C	PVC 1,5 m	Şebeke gücü 230 V	Kablolu M-Bus	Modülsüz	kWh	014U0370
DN25 qp 6,0 m ³ /saat G1¼ 260 mm	PN16	Dönüş	5-95°C	PVC 1,5 m	Pil 3,6 VDC (1 AA hücresi)	Yok	Modülsüz	kWh	014U0264
		Besleme	5-95°C	PVC 1,5 m	Pil 3,6 VDC (1 AA hücresi)	Yok	Modülsüz	kWh	014U0265
		Dönüş	5-95°C	PVC 1,5 m	Pil 3,6 VDC (1 AA hücresi)	Yok	Telsiz OMS WB 868,95, 2 pals girişli	kWh	014U0333
		Dönüş	5-95°C	PVC 1,5 m	Pil 3,6 VDC (1 AA hücresi)	Kablolu M-Bus	Modülsüz	kWh	014U0266
		Besleme	5-95°C	PVC 1,5 m	Pil 3,6 VDC (1 AA hücresi)	Kablolu M-Bus	Modülsüz	kWh	014U0267
		Dönüş	5-95°C	PVC 1,5 m	Şebeke gücü 230 V	Kablolu M-Bus	Modülsüz	kWh	014U0371
Besleme	5-95°C	PVC 1,5 m	Şebeke gücü 230 V	Kablolu M-Bus	Modülsüz	kWh	014U0372		
DN32 qp 6,0 m ³ /saat G1¼ 260 mm	PN16	Dönüş	5-95°C	PVC 1,5 m	Pil 3,6 VDC (1 AA hücresi)	Yok	Modülsüz	kWh	014U0274
		Besleme	5-95°C	PVC 1,5 m	Pil 3,6 VDC (1 AA hücresi)	Yok	Modülsüz	kWh	014U0275
		Dönüş	5-95°C	PVC 1,5 m	Pil 3,6 VDC (1 AA hücresi)	Yok	Telsiz OMS WB 868,95, 2 pals girişli	kWh	014U0334
		Dönüş	5-95°C	PVC 1,5 m	Pil 3,6 VDC (1 AA hücresi)	Kablolu M-Bus	Modülsüz	kWh	014U0276
Besleme	5-95°C	PVC 1,5 m	Pil 3,6 VDC (1 AA hücresi)	Kablolu M-Bus	Modülsüz	kWh	014U0277		

**Sipariş
SonoSelect 10 - Soğutma**

Sayaç boyutu	PN	Kurulum	Sıcaklık Aralığı [°C]	Kablo uzunluğu sıcaklık sensörü	Güç kaynağı	Entegre İletişim	Modülleri	Enerji birimi	Kod No.
DN15 qp 0,6 m ³ /saat G¾ 110 mm	PN25	Dönüş	5-95°C	PUR 1,5 m	Pil 3,6 VDC (2 AA hücresi)	Kablolu M-Bus	Modülsüz	kWh	014U1400
		Dönüş	5-95°C	PUR 1,5 m	Pil 3,6 VDC (2 AA hücresi)	Kablolu M-Bus	2 pals girişi	kWh	014U1405
		Dönüş	5-95°C	PUR 1,5 m	Pil 3,6 VDC (2 AA hücresi)	Yok	Telsiz OMS 868,95 2 pals girişi	kWh	014U1410
		Dönüş	5-95°C	PUR 1,5 m	Pil 3,6 VDC (2 AA hücresi)	Yok	Telsiz OMS WB 868,95, 2 pals girişi	kWh	014U1448
		Dönüş	5-95°C	PUR 1,5 m	Şebeke gücü 230 V	Kablolu M-Bus	Modülsüz	kWh	014U1456
		Dönüş	5-95°C	PUR 1,5 m	Şebeke gücü 230 V	Yok	Telsiz OMS 868,95 2 pals girişi	kWh	014U1463
DN15 qp 1,5 m ³ /saat G¾ 110 mm	PN25	Dönüş	5-95°C	PUR 1,5 m	Pil 3,6 VDC (2 AA hücresi)	Kablolu M-Bus	Modülsüz	kWh	014U1401
		Dönüş	5-95°C	PUR 1,5 m	Pil 3,6 VDC (2 AA hücresi)	Kablolu M-Bus	2 pals girişi	kWh	014U1406
		Dönüş	5-95°C	PUR 1,5 m	Pil 3,6 VDC (2 AA hücresi)	Yok	Telsiz OMS 868,95 2 pals girişi	kWh	014U1411
		Dönüş	5-95°C	PUR 1,5 m	Pil 3,6 VDC (2 AA hücresi)	Kablolu M-Bus	Kablolu M-Bus, 2 pals girişi	kWh	014U1415
		Dönüş	5-95°C	PUR 3,0 m	Pil 3,6 VDC (2 AA hücresi)	Yok	Telsiz OMS WB 868,95, 2 pals girişi	kWh	014U1435
		Dönüş	5-95°C	PUR 1,5 m	Pil 3,6 VDC (2 AA hücresi)	Yok	Telsiz OMS WB 868,95, 2 pals girişi	kWh	014U1449
		Dönüş	5-95°C	PUR 3,0 m	Pil 3,6 VDC (2 AA hücresi)	Kablolu M-Bus	Kablolu M-Bus, 2 pals girişi	kWh	014U1455
		Dönüş	5-95°C	PUR 1,5 m	Şebeke gücü 230 V	Kablolu M-Bus	Modülsüz	kWh	014U1457
		Dönüş	5-95°C	PUR 1,5 m	Şebeke gücü 230 V	Yok	Telsiz OMS 868,95 2 pals girişi	kWh	014U1464
		Dönüş	5-95°C	PUR 1,5 m	Şebeke gücü 230 V	Kablolu M-Bus	Kablolu M-Bus, 2 pals girişi	kWh	014U1470
DN20 qp 1,5 m ³ /saat G1 130 mm	PN25	Dönüş	5-95°C	PUR 1,5 m	Pil 3,6 VDC (2 AA hücresi)	Kablolu M-Bus	Modülsüz	kWh	014U1402
		Dönüş	5-95°C	PUR 1,5 m	Pil 3,6 VDC (2 AA hücresi)	Kablolu M-Bus	2 pals girişi	kWh	014U1407
		Dönüş	5-95°C	PUR 1,5 m	Pil 3,6 VDC (2 AA hücresi)	Yok	Telsiz OMS 868,95 2 pals girişi	kWh	014U1412
		Dönüş	5-95°C	PUR 1,5 m	Pil 3,6 VDC (2 AA hücresi)	Kablolu M-Bus	Kablolu M-Bus, 2 pals girişi	kWh	014U1416
		Dönüş	5-95°C	PUR 1,5 m	Pil 3,6 VDC (2 AA hücresi)	Yok	Telsiz OMS WB 868,95, 2 pals girişi	kWh	014U1450
		Dönüş	5-95°C	PUR 1,5 m	Şebeke gücü 230 V	Kablolu M-Bus	Modülsüz	kWh	014U1458
		Dönüş	5-95°C	PUR 1,5 m	Şebeke gücü 230 V	Yok	Telsiz OMS 868,95 2 pals girişi	kWh	014U1465
		Dönüş	5-95°C	PUR 1,5 m	Şebeke gücü 230 V	Kablolu M-Bus	Kablolu M-Bus, 2 pals girişi	kWh	014U1471
DN20 qp 2,5 m ³ /saat G1 130 mm	PN25	Dönüş	5-95°C	PUR 1,5 m	Pil 3,6 VDC (2 AA hücresi)	Kablolu M-Bus	Modülsüz	kWh	014U1403
		Dönüş	5-95°C	PUR 1,5 m	Pil 3,6 VDC (2 AA hücresi)	Kablolu M-Bus	2 pals girişi	kWh	014U1408
		Dönüş	5-95°C	PUR 1,5 m	Pil 3,6 VDC (2 AA hücresi)	Yok	Telsiz OMS 868,95 2 pals girişi	kWh	014U1413
		Dönüş	5-95°C	PUR 1,5 m	Pil 3,6 VDC (2 AA hücresi)	Kablolu M-Bus	Kablolu M-Bus, 2 pals girişi	kWh	014U1417
		Dönüş	5-95°C	PUR 3,0 m	Pil 3,6 VDC (2 AA hücresi)	Yok	Telsiz OMS WB 868,95, 2 pals girişi	kWh	014U1436
		Dönüş	5-95°C	PUR 1,5 m	Pil 3,6 VDC (2 AA hücresi)	Yok	Telsiz OMS WB 868,95, 2 pals girişi	kWh	014U1451
		Dönüş	5-95°C	PUR 5,0 m	Pil 3,6 VDC (2 AA hücresi)	Kablolu M-Bus	Kablolu M-Bus, 2 pals girişi	kWh	014U1473
		Dönüş	5-95°C	PUR 1,5 m	Şebeke gücü 230 V	Kablolu M-Bus	Modülsüz	kWh	014U1459
		Dönüş	5-95°C	PUR 1,5 m	Şebeke gücü 230 V	Yok	Telsiz OMS 868,95 2 pals girişi	kWh	014U1466
DN25 qp 3,5 m ³ /saat G1¼ 160 mm	PN25	Dönüş	5-95°C	PUR 1,5 m	Pil 3,6 VDC (2 AA hücresi)	Kablolu M-Bus	Modülsüz	kWh	014U1404
		Dönüş	5-95°C	PUR 1,5 m	Pil 3,6 VDC (2 AA hücresi)	Kablolu M-Bus	2 pals girişi	kWh	014U1409
		Dönüş	5-95°C	PUR 1,5 m	Pil 3,6 VDC (2 AA hücresi)	Yok	Telsiz OMS 868,95 2 pals girişi	kWh	014U1414
		Dönüş	5-95°C	PUR 1,5 m	Pil 3,6 VDC (2 AA hücresi)	Yok	Telsiz OMS WB 868,95, 2 pals girişi	kWh	014U1452
		Dönüş	5-95°C	PUR 3,0 m	Pil 3,6 VDC (2 AA hücresi)	Yok	Telsiz OMS WB 868,95, 2 pals girişi	kWh	014U1453
		Dönüş	5-95°C	PUR 5,0 m	Pil 3,6 VDC (2 AA hücresi)	Kablolu M-Bus	Kablolu M-Bus, 2 pals girişi	kWh	014U1474
DN25		Dönüş	5-95°C	PUR 1,5 m	Şebeke gücü 230 V	Kablolu M-Bus	Modülsüz	kWh	014U1460
DN25 qp 3,5 m ³ /saat G1¼ 160 mm	PN25	Dönüş	5-95°C	PUR 1,5 m	Şebeke gücü 230 V	Yok	Telsiz OMS 868,95 2 pals girişi	kWh	014U1467

Sipariş

SonoSelect 10 - Soğutma (devamı)

Sayaç boyutu	PN	Kurulum	Sıcaklık Aralığı [°]	Kablo uzunluğu sıcaklık sensörü	Güç kaynağı	Entegre İletişim	Modülleri	Enerji birimi	Kod No.
DN25 qp 3,5 m³/saat G1¼ 260 mm	PN25	Dönüş	5-95°C	PUR 1,5 m	Pil 3,6 VDC (2 AA hücre)	Kablolu M-Bus	Modülsüz	kWh	014U1424
		Dönüş	5-95°C	PUR 1,5 m	Pil 3,6 VDC (2 AA hücre)	Kablolu M-Bus	2 pals girişi	kWh	014U1425
		Dönüş	5-95°C	PUR 1,5 m	Pil 3,6 VDC (2 AA hücre)	Yok	Telsiz OMS 868,95 2 pals girişli	kWh	014U1426
DN25 qp 6,0 m³/saat G1¼ 260 mm	PN25	Dönüş	5-95°C	PUR 1,5 m	Pil 3,6 VDC (2 AA hücre)	Kablolu M-Bus	Modülsüz	kWh	014U1429
		Dönüş	5-95°C	PUR 1,5 m	Pil 3,6 VDC (2 AA hücre)	Kablolu M-Bus	2 pals girişi	kWh	014U1430
		Dönüş	5-95°C	PUR 1,5 m	Pil 3,6 VDC (2 AA hücre)	Yok	Telsiz OMS 868,95 2 pals girişli	kWh	014U1431
		Dönüş	5-95°C	PUR 3,0 m	Pil 3,6 VDC (2 AA hücre)	Yok	Telsiz OMS WB 868,95, 2 pals girişli	kWh	014U1437
		Dönüş	5-95°C	PUR 1,5 m	Şebeke gücü 230 V	Kablolu M-Bus	Modülsüz	kWh	014U1461
		Dönüş	5-95°C	PUR 1,5 m	Şebeke gücü 230 V	Yok	Telsiz OMS 868,95 2 pals girişli	kWh	014U1468
		Dönüş	5-95°C	PUR 1,5 m	Şebeke gücü 230 V	Yok	Telsiz OMS 868,95 2 pals girişli	kWh	014U1469
DN32 qp 6,0 m³/saat G1½ 260 mm	PN25	Dönüş	5-95°C	PUR 1,5 m	Pil 3,6 VDC (2 AA hücre)	Kablolu M-Bus	Modülsüz	kWh	014U1432
		Dönüş	5-95°C	PUR 1,5 m	Pil 3,6 VDC (2 AA hücre)	Kablolu M-Bus	2 pals girişi	kWh	014U1433
		Dönüş	5-95°C	PUR 1,5 m	Pil 3,6 VDC (2 AA hücre)	Yok	Telsiz OMS 868,95 2 pals girişli	kWh	014U1434
		Dönüş	5-95°C	PUR 3,0 m	Pil 3,6 VDC (2 AA hücre)	Yok	Telsiz OMS WB 868,95, 2 pals girişli	kWh	014U1454
		Dönüş	5-95°C	PUR 5,0 m	Pil 3,6 VDC (2 AA hücre)	Kablolu M-Bus	Kablolu M-Bus, 2 pals girişli	kWh	014U1475
		Dönüş	5-95°C	PUR 1,5 m	Şebeke gücü 230 V	Kablolu M-Bus	Modülsüz	kWh	014U1462
		Dönüş	5-95°C	PUR 1,5 m	Şebeke gücü 230 V	Yok	Telsiz OMS 868,95 2 pals girişli	kWh	014U1469

Sipariş

SonoSelect 10 - Kombine Isıtma ve Soğutma

Sayaç boyutu	PN	Kurulum	Sıcaklık Aralığı [°]	Kablo uzunluğu sıcaklık sensörü	Güç kaynağı	Entegre İletişim	Modülleri	Enerji birimi	Kod No.
DN15 qp 0,6 m³/saat G¾ 110 mm	PN16	Dönüş	5-95°C	PUR 1,5 m	Pil 3,6 VDC (2 AA hücre)	Kablolu M-Bus	Modülsüz	kWh	014U1300
		Dönüş	5-95°C	PUR 1,5 m	Pil 3,6 VDC (2 AA hücre)	Yok	Telsiz OMS WB 868,95, 2 pals girişli	kWh	014U1307
		Dönüş	5-95°C	PUR 1,5 m	Pil 3,6 VDC (2 AA hücre)	Kablolu M-Bus	2 pals girişi	kWh	014U1314
		Dönüş	5-95°C	PUR 1,5 m	Şebeke gücü 230 V	Kablolu M-Bus	Modülsüz	kWh	014U1334
DN15 qp 1,5 m³/saat G¾ 110 mm	PN16	Dönüş	5-95°C	PUR 1,5 m	Pil 3,6 VDC (2 AA hücre)	Kablolu M-Bus	Modülsüz	kWh	014U1301
		Dönüş	5-95°C	PUR 1,5 m	Pil 3,6 VDC (2 AA hücre)	Yok	Telsiz OMS WB 868,95, 2 pals girişli	kWh	014U1308
		Dönüş	5-95°C	PUR 1,5 m	Pil 3,6 VDC (2 AA hücre)	Kablolu M-Bus	2 pals girişi	kWh	014U1315
		Dönüş	5-95°C	PUR 1,5 m	Şebeke gücü 230 V	Kablolu M-Bus	Modülsüz	kWh	014U1335
DN20 qp 1,5 m³/saat G1 130 mm	PN16	Dönüş	5-95°C	PUR 1,5 m	Pil 3,6 VDC (2 AA hücre)	Kablolu M-Bus	Modülsüz	kWh	014U1302
		Dönüş	5-95°C	PUR 1,5 m	Pil 3,6 VDC (2 AA hücre)	Yok	Telsiz OMS WB 868,95, 2 pals girişli	kWh	014U1309
		Dönüş	5-95°C	PUR 1,5 m	Pil 3,6 VDC (2 AA hücre)	Kablolu M-Bus	2 pals girişi	kWh	014U1316
		Dönüş	5-95°C	PUR 1,5 m	Şebeke gücü 230 V	Kablolu M-Bus	Modülsüz	kWh	014U1336
DN20 qp 2,5 m³/saat G1 130 mm	PN16	Dönüş	5-95°C	PUR 1,5 m	Pil 3,6 VDC (2 AA hücre)	Kablolu M-Bus	Modülsüz	kWh	014U1303
		Dönüş	5-95°C	PUR 1,5 m	Pil 3,6 VDC (2 AA hücre)	Yok	Telsiz OMS WB 868,95, 2 pals girişli	kWh	014U1310
		Dönüş	5-95°C	PUR 1,5 m	Pil 3,6 VDC (2 AA hücre)	Kablolu M-Bus	2 pals girişi	kWh	014U1317
		Dönüş	5-95°C	PUR 1,5 m	Şebeke gücü 230 V	Kablolu M-Bus	Modülsüz	kWh	014U1337
DN25 qp 3,5 m³/saat G1¼ 160 mm	PN16	Dönüş	5-95°C	PUR 1,5 m	Pil 3,6 VDC (2 AA hücre)	Kablolu M-Bus	Modülsüz	kWh	014U1304
		Dönüş	5-95°C	PUR 1,5 m	Pil 3,6 VDC (2 AA hücre)	Yok	Telsiz OMS WB 868,95, 2 pals girişli	kWh	014U1311
		Dönüş	5-95°C	PUR 1,5 m	Pil 3,6 VDC (2 AA hücre)	Kablolu M-Bus	2 pals girişi	kWh	014U1318
		Dönüş	5-95°C	PUR 1,5 m	Şebeke gücü 230 V	Kablolu M-Bus	Modülsüz	kWh	014U1338
DN25 qp 3,5 m³/saat G1¼ 260 mm	PN16	Dönüş	5-95°C	PUR 1,5 m	Pil 3,6 VDC (2 AA hücre)	Kablolu M-Bus	2 pals girişi	kWh	014U1319
DN25 qp 6,0 m³/saat G1¼ 260 mm	PN16	Dönüş	5-95°C	PUR 1,5 m	Pil 3,6 VDC (2 AA hücre)	Kablolu M-Bus	Modülsüz	kWh	014U1305
		Dönüş	5-95°C	PUR 1,5 m	Pil 3,6 VDC (2 AA hücre)	Yok	Telsiz OMS WB 868,95, 2 pals girişli	kWh	014U1312
DN25 qp 6,0 m³/saat G1¼ 260 mm	PN16	Dönüş	5-95°C	PUR 1,5 m	Pil 3,6 VDC (2 AA hücre)	Kablolu M-Bus	2 pals girişi	kWh	014U1320
		Dönüş	5-95°C	PUR 1,5 m	Şebeke gücü 230 V	Kablolu M-Bus	Modülsüz	kWh	014U1339
DN32 qp 6,0 m³/saat G1½ 260 mm	PN16	Dönüş	5-95°C	PUR 1,5 m	Pil 3,6 VDC (2 AA hücre)	Kablolu M-Bus	Modülsüz	kWh	014U1306
		Dönüş	5-95°C	PUR 1,5 m	Pil 3,6 VDC (2 AA hücre)	Yok	Telsiz OMS WB 868,95, 2 pals girişli	kWh	014U1313
		Dönüş	5-95°C	PUR 1,5 m	Pil 3,6 VDC (2 AA hücre)	Kablolu M-Bus	2 pals girişi	kWh	014U1321
		Dönüş	5-95°C	PUR 1,5 m	Şebeke gücü 230 V	Kablolu M-Bus	Modülsüz	kWh	014U1340

Aksesuarlar

Ürün	Tanımlama	Miktar	Kod No.
Rakor bağlantı seti	DN15 G3/4"-R1/2" PN25 130°C	1 set	087G6071
Rakor bağlantı seti	DN20 G1"-R3/4" PN25 130°C	1 set	087G6072
Rakor bağlantı seti	DN25 G1 1/4"-R1" PN25 130°C	1 set	087G6073
Rakor bağlantı seti	DN15 G3/4"-R1/2" PN16 95°C	1 set	014U1936
Rakor bağlantı seti	DN20 G1"-R3/4" PN16 95°C	1 set	014U1937
Rakor bağlantı seti	DN25 G1 1/4"-R1" PN16 95°C	1 set	014U1938
Rakor bağlantı seti	DN32: G1 1/2"-R5/4" PN25 130°C	1 set	014U1939
Sıcaklık sensörü adaptörü	R $\frac{1}{2}$ " - M10x1 (32 adet) adaptörü - keten ile sızdırmazlık için konik dış. PN25 130°C	32 adet	014U1935
Sıcaklık sensörü adaptörü	R $\frac{1}{2}$ " - M10x1 (1 adet) adaptörü - keten ile sızdırmazlık için konik dış. PN25 130°C	1 adet	014U1941
Sıcaklık sensörü adaptörü	R $\frac{1}{2}$ " - M10x1 (32 adet) adaptörü - düz sızdırmazlık için bakır conta dahil. PN25 130°C	32 adet	087G6076
Sıcaklık sensörü adaptörü	R $\frac{1}{2}$ " - M10x1 (1 adet) adaptörü - düz sızdırmazlık için bakır conta dahil. PN25 130°C	1 adet	087G6075
T rakor	T rakor DN15: G $\frac{1}{2}$ ", G $\frac{1}{2}$ ", G $\frac{1}{2}$ " PN25 130°C	1 adet	014U1959
T rakor	T rakor DN20: G $\frac{3}{4}$ ", G $\frac{1}{2}$ ", G $\frac{3}{4}$ " PN25 130°C	1 adet	014U1960
T rakor	T rakor DN25: G1", G $\frac{1}{2}$ ", G1" PN25 130°C	1 adet	014U1961
T rakor	T rakor DN32: G1 $\frac{1}{4}$ ", G $\frac{1}{2}$ ", G1 $\frac{1}{4}$ " PN25 130°C	1 adet	014U1943
Küresel vana	G $\frac{1}{2}$ " dahili dış, Pt sensör bağlantısı M10, PN25 130°C	1 adet	187F0593
Küresel vana	G $\frac{1}{2}$ " dahili dış, Pt sensör bağlantısı M10, PN25 130°C	12 adet	087H0118
Küresel vana	G $\frac{1}{2}$ " dahili dış, Pt sensör bağlantısı M10, PN25 130°C	1 adet	187F0592
Küresel vana	G $\frac{1}{2}$ " dahili dış, Pt sensör bağlantısı M10, PN25 130°C	12 adet	087H0119
Küresel vana	G1" dahili dış, Pt sensör bağlantısı M10, PN25 130°C	1 adet	187F0591
Küresel vana	G1" dahili dış, Pt sensör bağlantısı M10, PN25 130°C	12 adet	087H0120
Duvara montaj kiti	Hesaplama ünitesi duvara montaj parçası	1 set	014U1945
Kablo	M-Bus 2 telli kablo (22 AWG), 1 m PVC, yüksükler	1 adet	014U1946
Kablo	M-Bus 2 telli kablo (22 AWG), 2,5 m PVC, yüksükler	1 adet	014U1947
Kablo	M-Bus 2 telli kablo (22 AWG), 5 m PVC, yüksükler	1 adet	014U1948
Kablo	M-Bus 2 telli kablo (22 AWG), 9,75 m PVC, yüksükler	1 adet	014U1949
Kablo	Pals giriş/çıkış 2 telli kablo (22 AWG), 2,5 m PVC, yüksükler	1 adet	014U1950
Kablo	Pals giriş/çıkış 2 telli kablo (22 AWG), 5 m PVC, yüksükler	1 adet	014U1951
Kablo	Pals giriş/çıkış 2 telli kablo (22 AWG), 9,75 m PVC, yüksükler	1 adet	014U1952
Uzatma borusu, L = 60 mm	DN20 x G1	1 adet	014U1957
Uzatma borusu, L = 100 mm	DN25 x G1 $\frac{1}{4}$	1 adet	014U1958
Conta	DN15	1 set	014U1964
Conta	DN20	1 set	014U1965
Conta	DN25	1 set	014U1966
Conta	DN32	1 set	014U1942
O-ring montaj kiti	O-ring Ø4,3 x 2,4 + montaj aleti	1 set	014U1967
Pil	Pil takımı 1 AA hücresi	1 adet	014U1968
Pil	Pil takımı 2 AA hücresi	1 adet	014U1969
İletişim modülü	M-Bus modülü, 2 pals girişli	1 adet	014U1998
İletişim modülü	868,95 MHz kablosuz OMS, 2 pals girişli	1 adet	014U1999
İletişim modülü	2 pals girişi	1 adet	014U1995
Bluetooth dongle	IR2BLE	1 adet	014U1963
Sızdırmazlık kiti	4 x tel + 4 x yaylı kilitli conta	1 set	014U1962

* İstek üzerine, benzersiz spesifikasyon kombinasyonuna sahip yeni kodlar oluşturulabilir. Gerekirse lütfen yerel ürün yöneticinizle iletişime geçin.

Danfoss Otomasyon ve Kontrol Ürünleri Tic. Ltd, Şti.

Climate Solutions • danfoss.com.tr • +90 216 900 29 29 • danfoss@danfoss.com.tr

Ürün seçimi, uygulanması veya kullanımı, ürün tasarımı, ağırlık, boyutlar, kapasite veya ürün kılavuzlarındaki diğer teknik veriler, katalog açıklamaları, reklamlar vb. dahil ancak bunlarla sınırlı olmamak üzere tüm bilgiler, yazılı olarak, sözlü olarak, elektronik olarak, çevrimiçi olarak veya indirme yoluyla kullanıma sunulup sunulmadığına bakılmaksızın bilgilendirme amaçlı olarak değerlendirilmelidir ve yalnızca fiyat teklifi veya sipariş onayında açık bir referans verilirse bağlayıcıdır. Danfoss kataloglar, broşürler, videolar ve diğer materyallerdeki olası hatalardan dolayı sorumluluk kabul etmez. Danfoss, bildirimde bulunmaksızın ürünlerinde değişiklik yapma hakkını saklı tutar. Bu, söz konusu değişikliklerin, ürünün biçimi, uygunluğu veya fonksiyonu üzerinde değişiklik yapılmadan yapılabilmeleri koşuluyla sipariş edilmiş ve teslim edilmemiş ürünler için de geçerlidir. Bu materyaldeki tüm ticari markalar Danfoss A/S veya Danfoss grup şirketlerine aittir. Danfoss ve Danfoss logosu, Danfoss A/S şirketinin ticari markalarıdır. Tüm hakları saklıdır.