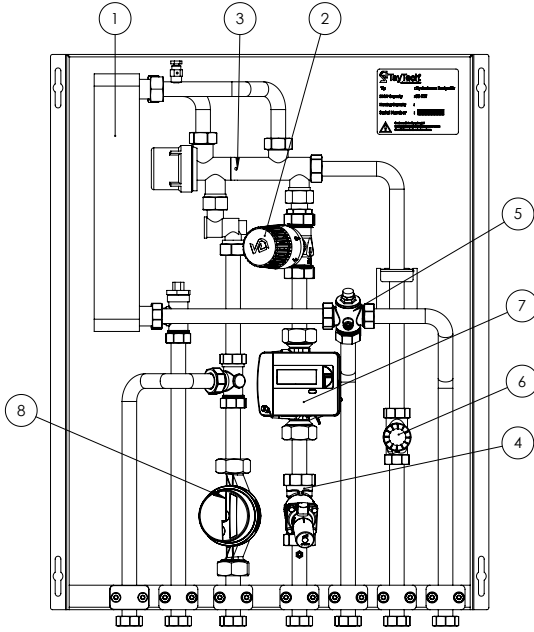
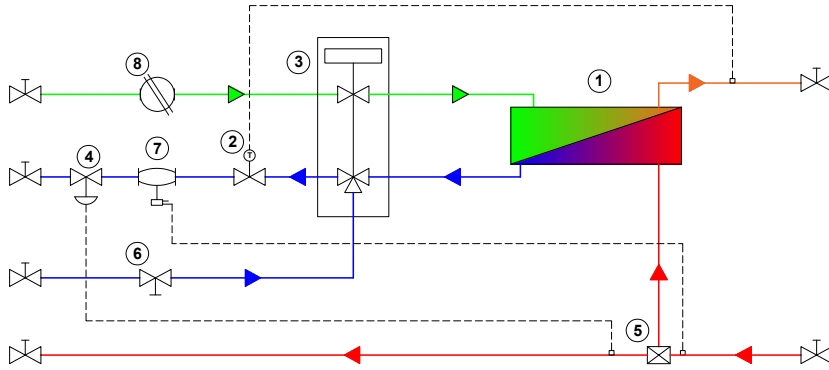


ÜRÜN BİLEŞENLERİ



1. Kullanım Sıcak Suyu Eşanjörü
2. Termostatik Kontrol Vanası
3. Oransal Hidrolik Kontrolör
4. Fark Basınç Vanası
5. Dağıtıcı + Pislik Tutucu
6. Zon Vanası
7. Kalorimetre
8. Su Sayacı

AKIŞ DİYAGRAMI



1. Kullanım Sıcak Suyu Eşanjörü
2. Termostatik Kontrol Vanası
3. Oransal Hidrolik Kontrolör
4. Fark Basınç Vanası
5. Dağıtıcı + Pislik Tutucu
6. Zon Vanası
7. Kalorimetre
8. Soğuk Su Sayacı

KAPASİTE TABLOSU / TEKNİK VERİLER

TİP	Kullanım Sıcak Suyu			Giriş Suyu Sıcaklıkları		Kazan Besleme Debileri	
	Isı Transfer Kapasitesi (kW)	Akış (lt/dak)	Sıcaklık (°C)	65°C Primer Giriş	80°C Primer Giriş	65°C Primer Giriş	80°C Primer Giriş
				Gidiş / Dönüş (°C)	Gidiş / Dönüş (°C)	lt/dak	lt/dak
HydroHexa	33	13,5	45	65/21,7	80/17,72	11,2	7,8
		12	50	65/25,45	80/19,86	12,4	8,2
	50	20,6	45	65/22,8	80/18,64	17,5	12,1
		18	50	65/26,56	80/20,79	19,2	12,5
	65	26,6	45	65/22,11	80/18,05	22,2	15,5
		23,3	50	65/25,79	80/20,13	19	13,4
	80	33	45	65/21,47	80/17,52	27,1	19,1
		28,7	50	65/24,99	80/19,46	29,3	19,5