

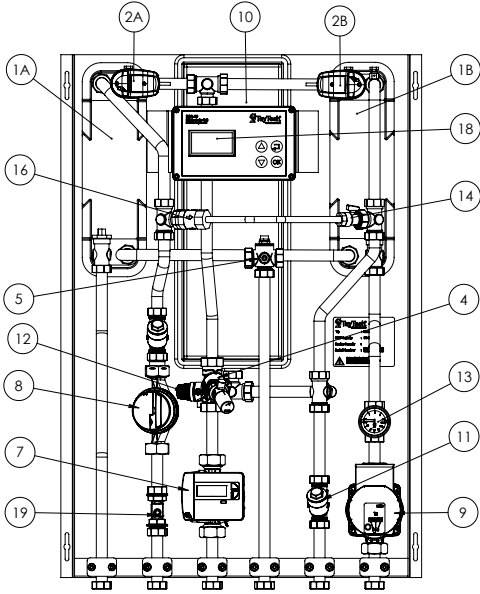


SMARTEXA

GENEL TANIM

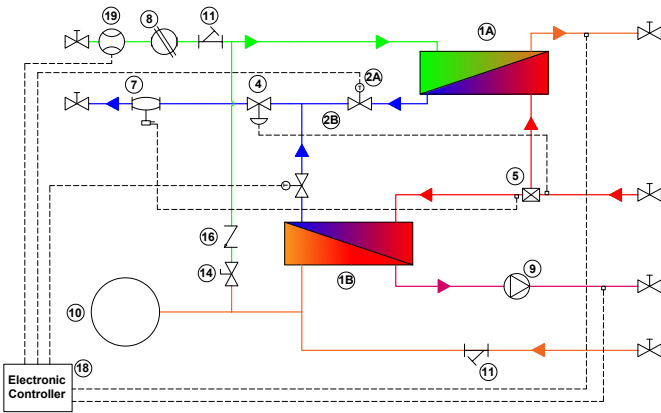
SmartHexa ısı istasyonlarında kontrol hem hidrolik hem de termostatik olarak yapılır. Sistem soğuk eşanjör mantığı ile çalıştığı için, eşanjör içerisinde kireçlenme olasılığı ortadan kaybolur. HydroHexa ısı istasyonları kullanım sıcak suyu önceliğine sahiptir. SmartHexa, ısı istasyonu üzerinden sıcaklık, basınç ve akış değerlerini ölçümler. Bu sayede enerji kazanımı ısı istasyonunda gerçekleşmiş olur. Ayrıca, SmartHexa tarafından ölçümlenen bu veriler, son kullanıcıya GSM veya Ethernet yolu ile aktarılabilir. SmartHexa'nın düşük dönüş suyu özelliği sayesinde yoğunmalı kazanlarla verimli bir şekilde çalışabilir. SmartHexa içerisinde bulunan eşanjörler ve borular, AISI 316 kalite paslanmaz çelikten imal edilmiştir, bu sayede alüminyum radyatörlerle bile kullanımına olanak sağlanmıştır. Indirect serisi ThermoHexa, yüksek katlı binalarda basınç kırıcı görevi görerek, kat aralarında bulunan mekanik odaların kaldırılmasına ve bu alanların ticari olarak kullanılmasına olanak sağlar. Isıtma, ayrı bir eşanjör devresi ile kapalı sistem olarak çalıştırılır. Daire ısıtmasını kontrol etmek için, opsiyonel olarak dış hava kompanzasyon kontrolü de eklenebilir.

ÜRÜN BİLEŞENLERİ



- | | |
|--|--|
| 1A. Kullanım Sıcak Suyu Eşanjörü | 8. Su Sayacı |
| 1B. Isıtma Tarafı Eşanjörü | 9. Isıtma Hattı için Sirkülasyon Pompası |
| 2A. Sıcak Su Kontrolü Sağlayan Termostatik Kontrol Vanası | 10. Genleşme Tankı |
| 2B. Isıtma Hattının Kontrolünü Sağlayan Termostatik Kontrol Vanası | 11. Soğuk Su Hattı Pislik Tutucusu |
| 4. Fark Basınç Vanası | 12. Emniyet Vanası |
| 5. Dağıtıcı + Pislik Tutucu | 13. Thermo-manometre |
| 7. Kalorimetre | 14. Mini Küresel Vana |
| | 16. Çek Valf |
| | 18. Elektronik Kontrolör |
| | 19. Akış Sensörü |

AKIŞ DİYAGRAMI



- | | |
|--|--|
| 1A. Kullanım Sıcak Suyu Eşanjörü | 7. Kalorimetre |
| 1B. Isıtma Tarafı Eşanjörü | 8. Su Sayacı |
| 2A. Sıcak Su Kontrolü Sağlayan Termostatik Kontrol Vanası | 9. Isıtma Tarafı için Sirkülasyon Pompası |
| 2B. Isıtma Hattının Kontrolünü Sağlayan Termostatik Kontrol Vanası | 10. Genleşme Tankı |
| 4. Fark Basınç Vanası | 11. Soğuk Su Besleme Hattı Pislik Tutucusu |
| 5. Dağıtıcı + Pislik Tutucu | 12. Emniyet Vanası |
| 6. Zon Vanası | 13. Thermo-Manometre |
| | 14. Mini Küresel Vana |
| | 16. Çek Valf |
| | 18. Elektronik Kontrolör |
| | 19. Akış Sensörü |

KAPASİTE TABLOSU / TEKNİK VERİLER

Kullanım Sıcak Suyu				Isıtma Kapasite (kW)	Kullanım Sıcak Suyu		Kazan Besleme Debileri	
TİP	Isı Transfer Kapasitesi (kW)	Akış lt/dak	Sıcaklık (°C)		65°C Primer Giriş Gidiş / Dönüş (°C)	80°C Primer Giriş Gidiş / Dönüş (°C)	65°C Primer Giriş lt/dak	80°C Primer Giriş lt/dak
Indricet SmarHexa	33	13,5	45	10	65/21,7	80/17,72	11,2	7,8
		12	50		65/25,45	80/19,86	12,4	8,2
	50	20,6	45	20	65/22,8	80/18,64	17,5	12,1
		18	50		65/26,56	80/20,79	19,2	12,5
	65	26,6	45	25	65/22,11	80/18,05	22,2	15,5
		23,3	50		65/25,79	80/20,13	19	13,4
	80	33	45	25	65/21,47	80/17,52	27,1	19,1
		28,7	50		65/24,99	80/19,46	29,3	19,5